



FOGLIO TECNICO DIMENSIONALE

**FRABOPRESS 316 GAS**

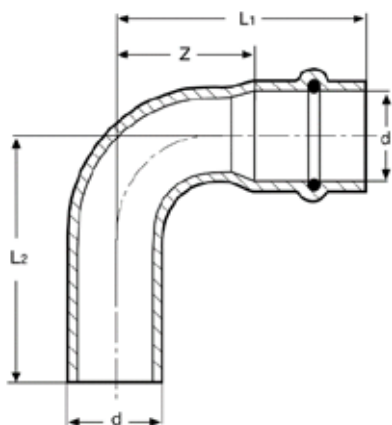
RACCORDI IN ACCIAIO INOX A PRESSARE

# FRABOPRESS 316 GAS

Raccordi in acciaio inox a pressione

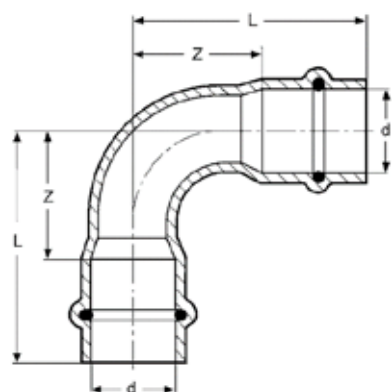


## GX0001 Curva 90° M / F

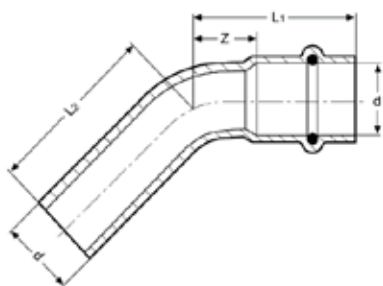


CODICE	d	L1	Z	L2
GX0001015015000	15	40	18	42
GX0001018018000	18	45	22	47
GX0001022022000	22	51	27	53
GX0001028028000	28	59	34	61
GX0001035035000	35	68	42	70
GX0001042042000	42	87	51	89
GX0001054054000	54	105	65	107

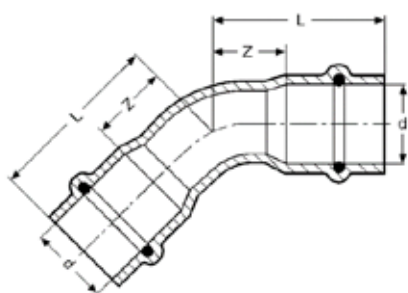
## GX0002 Curva 90° F / F



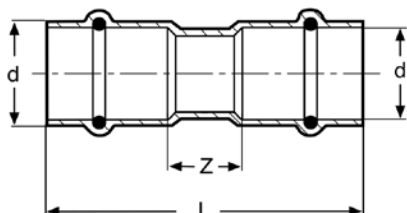
CODICE	d	L	Z
GX0002015015000	15	40	18
GX0002018018000	18	45	22
GX0002022022000	22	51	27
GX0002028028000	28	59	34
GX0002035035000	35	68	42
GX0002042042000	42	87	51
GX0002054054000	54	105	65

**GX0040** Curva 45° M / F

CODICE	d	L1	Z	L2
GX0040015015000	15	29	7	30
GX0040018018000	18	31	8	32
GX0040022022000	22	34	10	35
GX0040028028000	28	38	13	39
GX0040035035000	35	43	17	44
GX0040042042000	42	53	17	54
GX0040054054000	54	69	29	70

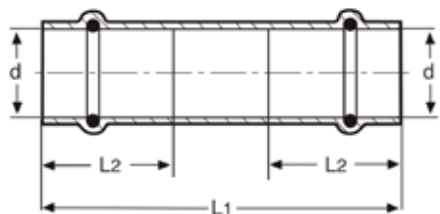
**GX0041** Curva 45° F / F

CODICE	d	L	Z
GX0041015015000	15	29	7
GX0041018018000	18	46	23
GX0041022022000	22	34	10
GX0041028028000	28	38	13
GX0041035035000	35	43	17
GX0041042042000	42	53	17
GX0041054054000	54	69	29

**GX0270** Manicotto c/ battuta F/F

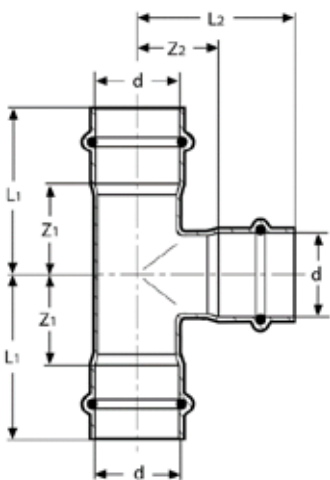
CODICE	d	L	Z
GX0270015015000	15	57	13
GX0270018018000	18	71	23
GX0270022022000	22	71	23
GX0270028028000	28	80	30
GX0270035035000	35	84	23
GX0270042042000	42	97	25
GX0270054054000	54	107	27

## GX0271 Manicotto passante FF



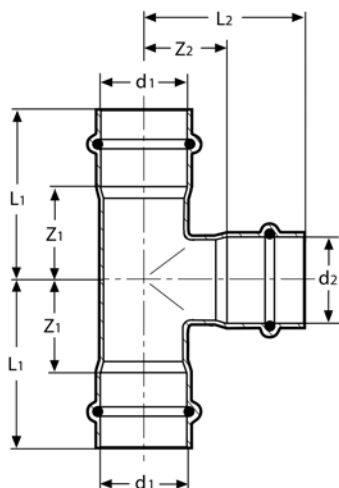
CODICE	d	L1	L2
GX0271015015000	15	85	22
GX0271018018000	18	91	23
GX0271022022000	22	100	24
GX0271028028000	28	113	25
GX0271035035000	35	131	26
GX0271042042000	42	176	36
GX0271054054000	54	162	40

## GX0130 TF/F/F

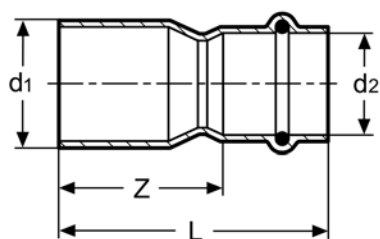


CODICE	d	L1	Z1	L2	Z2
GX0130015015015	15	42	20	44	22
GX0130018018018	18	46	23	49	26
GX0130022022022	22	49	25	53	29
GX0130028028028	28	56	31	57	34
GX0130035035035	35	66	42	63	37
GX0130042042042	42	78	44	76	40
GX0130054054054	54	82	42	92	51

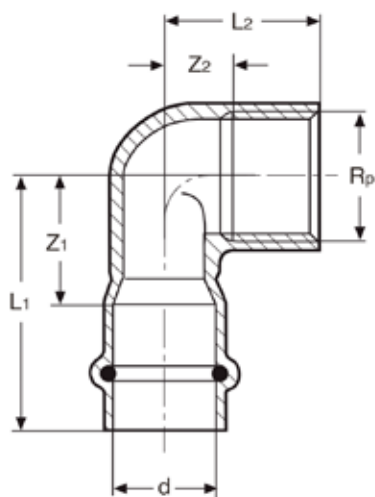
# GX0131 T ridotto F/F/F



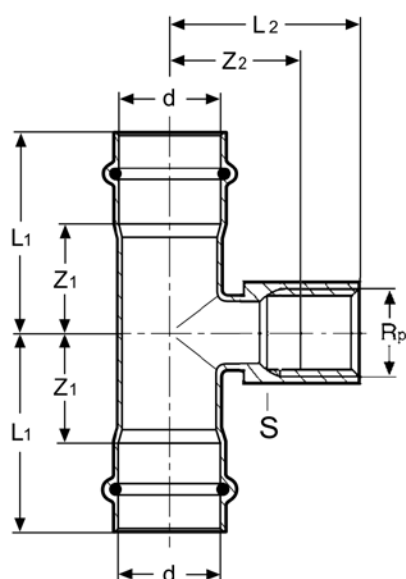
CODICE	d1xd2xd3	L1	Z1	L2	Z2
GX0131018015018	18x15x18	48	23	56	24
GX0131022015022	22x15x22	49	25	48	26
GX0131022018022	22x18x22	49	25	51	28
GX0131028015028	28x15x28	56	31	61	29
GX0131028018028	28x18x28	56	31	54	31
GX0131028022028	28x22x28	56	31	65	32
GX0131035015035	35x15x35	68	42	65	33
GX0131035018035	35x18x35	66	42	60	35
GX0131035022035	35x22x35	66	42	59	35
GX0131035028035	35x28x35	66	42	62	37
GX0131042022042	42x22x42	78	44	63	39
GX0131042028042	42x28x42	78	44	75	41
GX0131042035042	42x35x42	78	44	75	41
GX0131054018054	54x18x54	92	42	65	37
GX0131054022054	54x22x54	92	42	67	45
GX0131054028054	54x28x54	92	42	72	47
GX0131054035054	54x35x54	92	42	90	47
GX0131054042054	54x42x54	92	42	109	47

**GX0243** Manicotto di Riduzione M / F

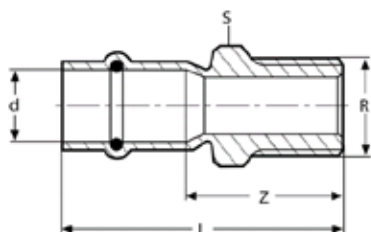
CODICE	d1xd2	L	Z
GX0243018015000	18x15	75	52
GX0243022015000	22x15	68	46
GX0243022018000	22x18	73	50
GX0243028015000	28x15	72	36
GX0243028018000	28x18	80	59
GX0243028022000	28x22	73	49
GX0243035022000	35x22	87	60
GX0243035028000	35x28	77	52
GX0243042028000	42x28	101	76
GX0243042035000	42x35	97	71
GX0243054028000	54x28	126	101
GX0243054035000	54x35	117	91
GX0243054042000	54x42	105	69

**GX0F90** Gomito F x Fil. Rp

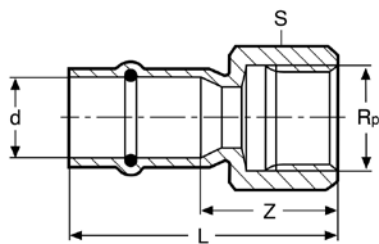
CODICE	Rpxd	L1	Z1	L2	Z2
GX0F90A12015000	1/2x15	41	19	37	19
GX0F90A12018000	1/2x18	43	20	39	21
GX0F90A12022000	1/2x22	42	18	37	19
GX0F90A34022000	3/4x22	45	21	42	24
GX0F90A34028000	3/4x28	47	22	43	25
GX0F90B01028000	1x28	54	29	48	28

**GXF130** T F x Fil. Rp x F

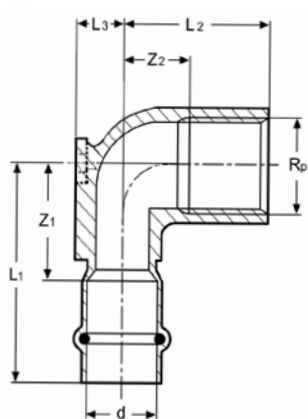
CODICE	Rpxd	L1	Z1	L2	Z2	S
GXF130015A12015	1/2x15	42	20	30	17	24
GXF130018A12018	1/2x18	46	23	31	18	24
GXF130022A12022	1/2x22	49	25	33	20	24
GXF130028A12028	1/2x28	56	31	36	23	24
GXF130035A12035	1/2x35	68	42	50	27	24
GXF130042A12042	1/2x42	80	44	53	30	24
GXF130054A12054	1/2x54	82	42	51	36	24
GXF130018A34018	3/4x18	46	23	42	22	30
GXF130022A34022	3/4x22	49	25	44	24	30
GXF130028A34028	3/4x28	66	31	48	27	30
GXF130035A34035	3/4x35	68	42	51	31	30
GXF130042A34042	3/4x42	80	44	54	34	30
GXF130054A34054	3/4x54	92	42	60	40	30
GXF130054C02054	2x54	82	42	61	39	70

**GXF243** Manicotto di riduzione F X Fil. R

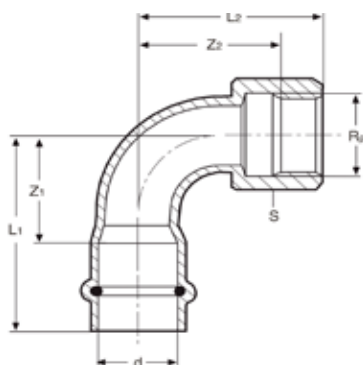
CODICE	Rxd	L	Z	S
GXF243A12015000	1/2x15	43	21	23
GXF243A12018000	1/2x18	62	21	22
GXF243A12022000	1/2x22	46	20	31
GXF243A34018000	3/4x18	49	26	30
GXF243A34022000	3/4x22	47	21	31
GXF243A34028000	3/4x28	47	22	32
GXF243B01022000	1x22	55	31	34
GXF243B01028000	1x28	49	24	36
GXF243B01035000	1x35	70	52	36
GXF243B14035000	1.1/4x35	81	55	45
GXF243B12042000	1.1/2x42	86	51	48
GXF243C02054000	2x54	100	60	60

**GXF270** Manicotto c/battuta F x Fil. Rp

CODICE	Rpxd	L	Z	S
GXF270A12015000	1/2x15	44	22	27
GXF270A12018000	1/2x18	46	23	27
GXF270A12022000	1/2x22	40	16	32
GXF270A34018000	3/4x18	46	26	30
GXF270A34022000	3/4x22	44	20	32
GXF270A34028000	3/4x28	43	18	38
GXF270B01022000	1x22	47	23	38
GXF270B01028000	1x28	48	23	38
GXF270B01035000	1x35	72	46	38
GXF270B14035000	1.1/4x35	76	43	50
GXF270B12042000	1.1/2x42	79	43	55
GXF270C02054000	2x54	92	52	70

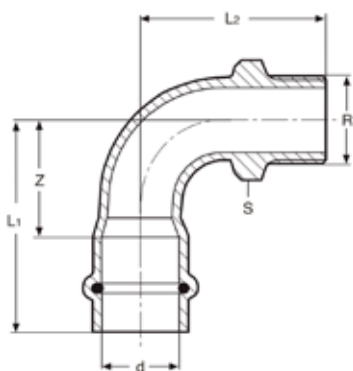
**GXF472** Gomito flangiato F x Fil. Rp

CODICE	Rpxd	L1	Z1	L2	Z2	L3
GXF472A12015000	1/2x15	39	19	37	19	15
GXF472A12018000	1/2x18	43	20	37	20	15
GXF472A12022000	1/2x22	45	21	42	22	17
GXF472A34022000	3/4x22	46	21	46	20	20
GXF472B01028000	1x28	54	29	48	23	22

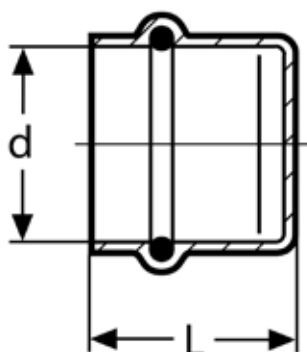
**GXF90L** Curva 90° F x Fil. Rp

CODICE	Rpxd	L1	Z1	L2	Z2	S
GXF90LA12015000	1/2x15	58	31	55	26	24
GXF90LA12018000	1/2x18	61	36	63	47	24
GXF90LA12022000	1/2x22	61	37	63	50	24
GXF90LA34022000	3/4x22	73	40	67	48	30
GXF90LB01028000	1x28	82	50	80	61	36
GXF90LB14035000	1.1/4x35	92	66	90	66	50

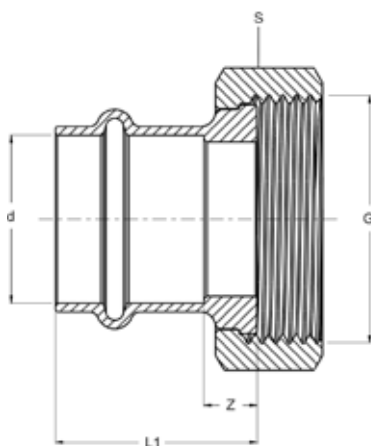


**GXF92L** Curva 90° F x Fil. R

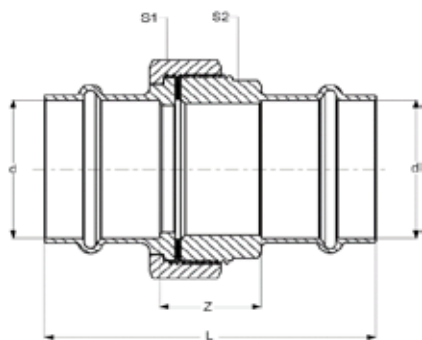
CODICE	Rxd	L1	Z	L2	S
GXF92LA12015000	1/2x15	53	31	45	25
GXF92LA12018000	1/2x18	65	36	56	24
GXF92LA12022000	1/2x22	61	37	58	25
GXF92LA34022000	3/4x22	64	40	60	30
GXF92LB01028000	1x28	83	50	75	38
GXF92LB14035000	1.1/4x35	92	66	87	45
GXF92LB12042000	1.1/2x42	111	75	102	50
GXF92LC02054000	2x54	142	91	120	70

**GX0302** Tappo

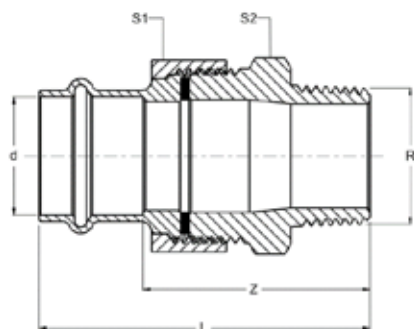
CODICE	d	L
GX0302015000000	15	25
GX0302018000000	18	26
GX0302022000000	22	27
GX0302028000000	28	28
GX0302035000000	35	44
GX0302042000000	42	54
GX0302054000000	54	63

**GXF359** Bocchettone F x Fil. G

CODICE	Gxd	L1	Z	S
GXF359A12015000	1/2x15	44	22	24
GXF359A34015000	3/4x15	29	7	30
GXF359A34018000	3/4x18	32	9	30
GXF359B01022000	1x22	38	14	37
GXF359B14028000	1.1/4x28	34	9	46
GXF359C02042000	2x42	48	12	64
GXF359C12054000	2.1/2x54	45	5	85

**GX0340** Bocchettone F / F

CODICE	d	L	Z	S1	S2
GX0340015015000	15	90	46	24	25
GX0340018018000	18	100	54	30	30
GX0340022022000	22	103	55	37	34
GX0340028028000	28	96	46	46	45
GX0340035035000	35	125	73	52	50
GX0340042042000	42	132	60	64	60
GX0340054054000	54	148	68	85	75

**GXF341** Bocchettone FxFil. R

CODICE	Rxd	L	Z	S1	S2
GXF341A12015000	1/2x15	66	44	24	27
GXF341A12018000	1/2x18	69	46	30	30
GXF341A12022000	1/2x22	83	59	30	30
GXF341A34015000	3/4x15	69	47	30	30
GXF341A34018000	3/4x18	72	49	30	30
GXF341A34022000	3/4x22	86	62	30	30
GXF341B01022000	1x22	81	57	37	35
GXF341B01028000	1x28	83	58	46	45
GXF341B14035000	1.1/4x35	88	62	52	50
GXF341B12042000	1.1/2x42	98	62	64	60
GXF341C02054000	2x54	106	66	85	75

Frabo declina ogni responsabilità per le possibili inesattezze contenute nel documento. Inoltre si riserva il diritto di apportare modifiche alle specifiche dei propri prodotti senza pregiudicarne le caratteristiche essenziali.



**FRA.BO** s.p.A.

SEDE LEGALE

Via Cadorna, 30 - 25027 Quinzano d'Oglio (BS) - Italy

SEDE PRODUTTIVA

Via Circonvallazione, 7- 26020 Bordolano (CR) - Italy

T +39 030 99 25 711 F +39 030 99 24 127 @ info@frabo.com W www.frabo.com