



FOGLIO TECNICO DIMENSIONALE

CHROME PRESS

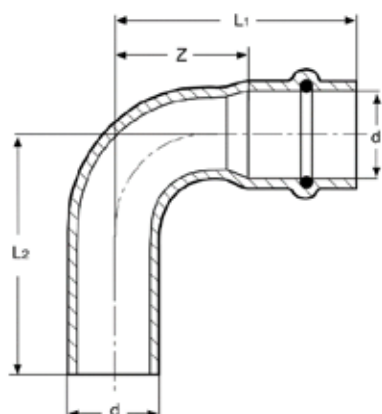
RACCORDI IN RAME E BRONZO CROMATI A PRESSARE

CHROME PRESS

Raccordi in rame e bronzo cromati a pressare

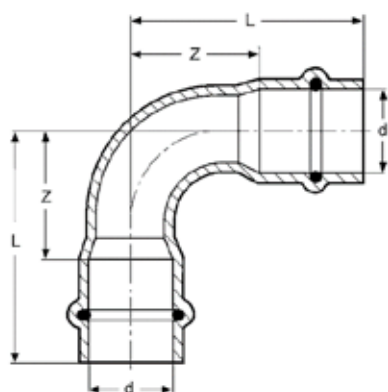


RK9001 Curva 90° M / F



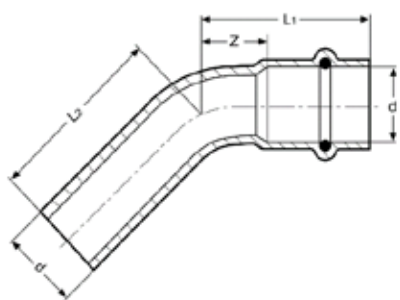
CODICE	d	L1	Z	L2
RK9001012012000	12	33	15	34
RK9001015015000	15	40	18	42
RK9001018018000	18	45	22	47
RK9001022022000	22	51	27	52

RK9002 Curva 90° F / F



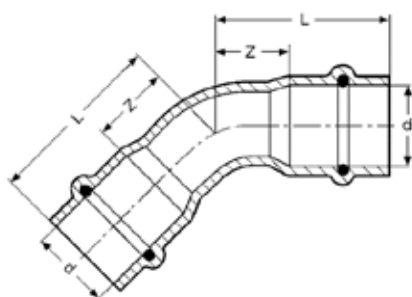
CODICE	d	L	Z
RK9002012012000	12	33	15
RK9002015015000	15	40	18
RK9002018018000	18	45	22
RK9002022022000	22	51	27

RK9040 Curva 45° M / F



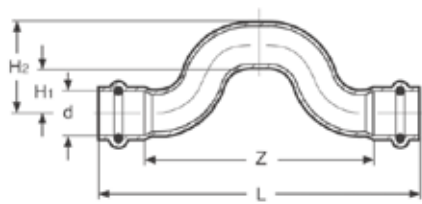
CODICE	d	L1	Z	L2
RK9040012012000	12	25	7	26
RK9040015015000	15	29	7	30
RK9040018018000	18	31	8	32
RK9040022022000	22	34	10	36

RK9041 Curva 45° F / F



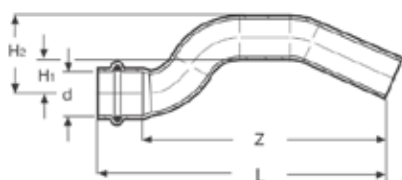
CODICE	d	L	Z
RK9041012012000	12	25	7
RK9041015015000	15	29	7
RK9041018018000	18	31	8
RK9041022022000	22	34	10

RK9085 Sorpasso F / F



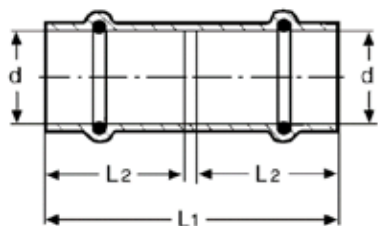
CODICE	d	L	Z	H1	H2
RK9085012012000	12	152	116	28	34
RK9085015015000	15	152	110	27	35
RK9085018018000	18	176	130	28	37
RK9085022022000	22	198	150	30	41

RK9086 Sorpasso M / F



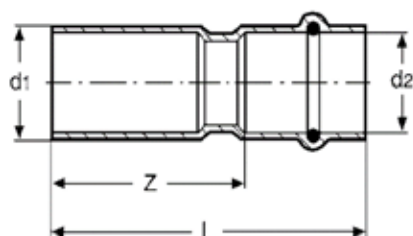
CODICE	d	L	Z	H1	H2
RK9086012012000	12	112	96	20	32
RK9086015015000	15	119	98	20	35
RK9086018018000	18	137	114	20	38
RK9086022022000	22	160	136	30	52

RK9270 Manicotto c/battuta F/F



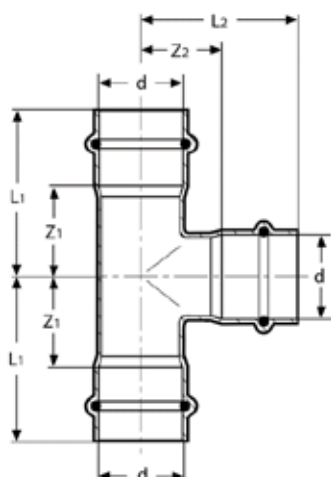
CODICE	d	L1	L2
RK9270012012000	12	40	18
RK9270015015000	15	49	22
RK9270018018000	18	52	23
RK9270022022000	22	53	24

RK9243 Manicotto di riduzione M / F



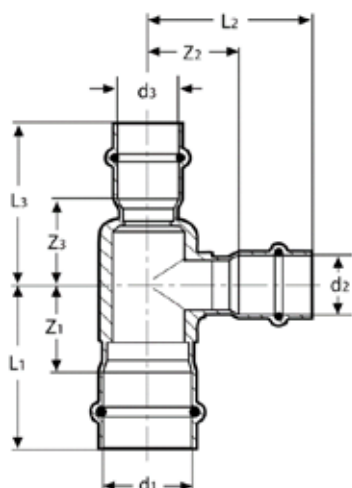
CODICE	d1xd2	L	Z
RK9243015012000	15x12	44	26
RK9243018012000	18x12	47	29
RK9243018015000	18x15	50	28
RK9243022015000	22x15	56	34
RK9243022018000	22x18	52	29

RK9130 TF/F/F



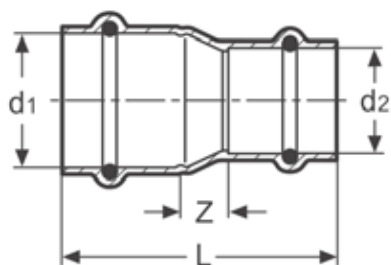
CODICE	d	L1	L2	Z1	Z2
RK9130012012012	12	29	29	11	11
RK9130015015015	15	41	33	19	11
RK9130018018018	18	42	35	19	12
RK9130022022022	22	45	39	21	15

RK9131 T Ridotto F / F / F



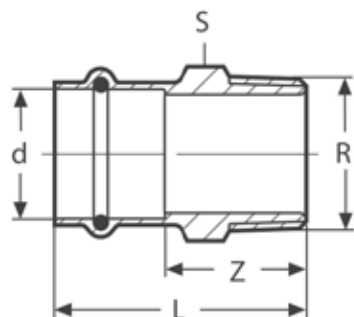
CODICE	d1xd2xd3	L1	Z1	L2	Z2	L3	Z3
RK9131012015012	12x15x12	38	20	32	10	38	20
RK9131015012012	15x12x12	39	17	30	12	39	21
RK9131015012015	15x12x15	39	17	30	12	39	17
RK9131015015012	15x15x12	41	19	33	11	41	19
RK9131018012018	18x12x18	39	16	31	13	39	16
RK9131018015015	18x15x15	41	18	35	13	45	23
RK9131018015018	18x15x18	41	18	35	13	41	18
RK9131018018015	18x18x15	42	19	35	12	47	25
RK9131018022018	18x22x18	45	22	36	12	45	22
RK9131022012022	22x12x22	39	15	33	15	39	15
RK9131022015015	22x15x15	41	17	37	15	47	25
RK9131022015022	22x15x22	41	17	37	15	41	17
RK9131022018018	22x18x18	42	18	37	14	47	24
RK9131022018022	22x18x22	42	18	37	14	42	18
RK9131022022015	22x22x15	45	21	38	14	51	29
RK9131022022018	22x22x18	45	21	38	14	51	28

RK9240 Manicotto di riduzione F / F



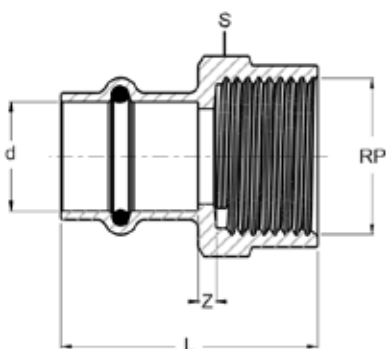
CODICE	d1	d2	L	Z
RK9240015012000	15	12	46	6
RK9240018015000	18	15	50	5
RK9240022015000	22	15	58	12
RK9240022018000	22	18	55	8

RK8243 Manicotto F x filetto R



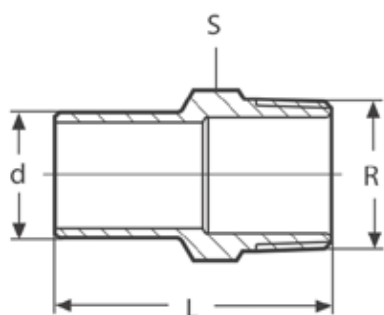
CODICE	d	R	L	Z	S
RK8243A38012000	12	3/8	40	22	21
RK8243A38015000	15	3/8	44	22	25
RK8243A12012000	12	1/2	43	25	21
RK8243A12015000	15	1/2	46	24	25
RK8243A12018000	18	1/2	48	25	27
RK8243A12022000	22	1/2	49	25	32
RK8243A34018000	18	3/4	49	26	28
RK8243A34022000	22	3/4	51	27	32
RK8243B01022000	22	1	52	28	34

RK8270 Manicotto F x filetto Rp



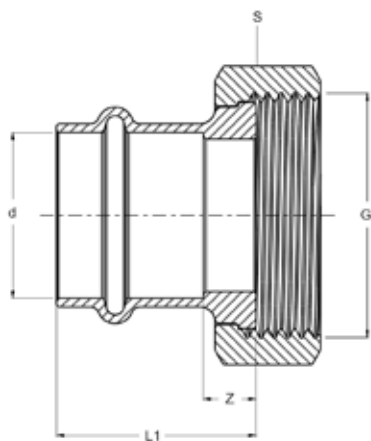
CODICE	d	Rp	L	Z	S
RK8270A38012000	12	3/8	35	5	25
RK8270A38015000	15	3/8	36	2	25
RK8270A12012000	12	1/2	36	3	25
RK8270A12015000	15	1/2	40	3	25
RK8270A12018000	18	1/2	41	3	27
RK8270A12022000	22	1/2	41	2	32
RK8270A34018000	18	3/4	44	4	31
RK8270A34022000	22	3/4	46	5	32
RK8270B01022000	22	1	47	4	38

RK8244 Manicotto M x filetto R



CODICE	d1	R	L	S
RK8244A12012000	12	1/2	46	21
RK8244A12015000	15	1/2	49	21
RK8244A12018000	18	1/2	50	21
RK8244A12022000	22	1/2	51	25
RK8244A34018000	18	3/4	53	27
RK8244A34022000	22	3/4	54	27

RK8359 Bocchettone F x filetto G



CODICE	d	G	L1	Z	S
RK8359A12015000	15	1/2	44	22	24
RK8359A34015000	15	3/4	29	7	30
RK8359A34018000	18	3/4	32	9	30

Frabo declina ogni responsabilità per le possibili inesattezze contenute nel documento. Inoltre si riserva il diritto di apportare modifiche alle specifiche dei propri prodotti senza pregiudicarne le caratteristiche essenziali.



FRA.BO s.p.A.

SEDE LEGALE

Via Cadorna, 30 - 25027 Quinzano d'Oglio (BS) - Italy

SEDE PRODUTTIVA

Via Circonvallazione, 7- 26020 Bordolano (CR) - Italy

T +39 030 99 25 711 F +39 030 99 24 127 @ info@frabo.com W www.frabo.com