



FOGLIO TECNICO DIMENSIONALE

**FRABOPRESS 316 BIG-SIZE**

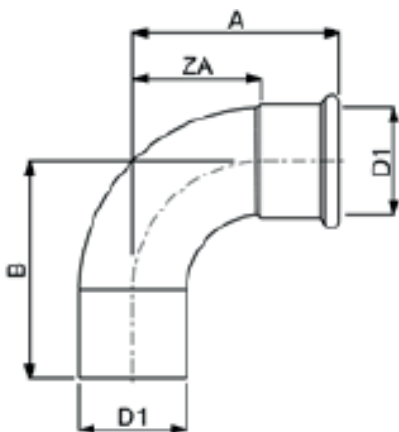
RACCORDI IN ACCIAIO INOX A PRESSARE

# FRABOPRESS 316 BIG-SIZE

Raccordi in acciaio inox a pressione

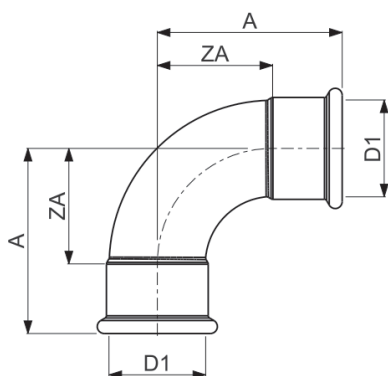


## AX0001 Curva 90° M / F

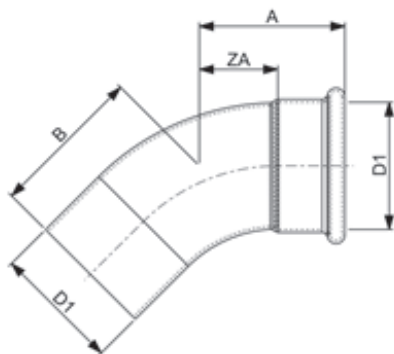


CODICE	D1	A	ZA	B
AX0001076076000	76.1	148	93	154
AX0001089089000	88.9	174	111	190
AX0001108108000	108	215	138	238

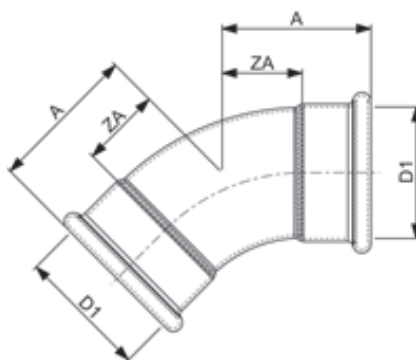
## AX0002 Curva 90° F / F



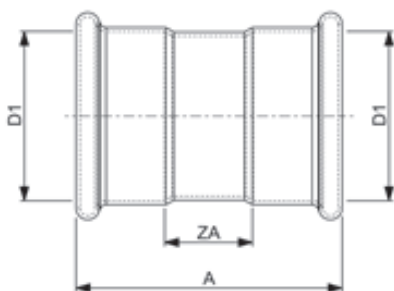
CODICE	D1	A	ZA
AX0002076076000	76.1	148	93
AX0002089089000	88.9	174	111
AX0002108108000	108	215	138

**AX0040** Curva 45° M / F

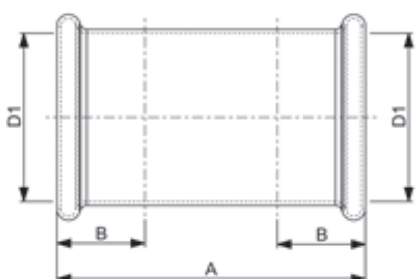
CODICE	D1	A	ZA	B
AX0040076076000	76.1	98	43	117
AX0040089089000	88.9	112	49	131
AX0040108108000	108	138	61	154

**AX0041** Curva 45° F / F

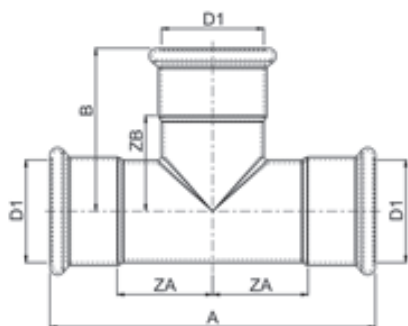
CODICE	D1	A	ZA
AX0041076076000	76.1	98	43
AX0041089089000	88.9	112	49
AX0041108108000	108	138	61

**AX0270** Manicotto c/ battuta F/F

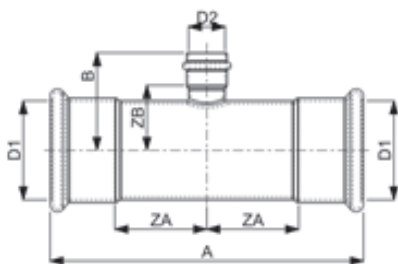
CODICE	D1	A	ZA
AX0270076076000	76.1	152	50
AX0270089089000	88.9	175	54
AX0270108108000	108	204	66

**AX0271** Manicotto passante FF

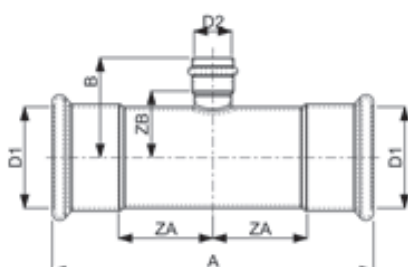
CODICE	D1	A	B
AX0271076076000	76.1	242	55
AX0271089089000	88.9	272	60
AX0271108108000	108	324	70

**AX0130** TF/F/F

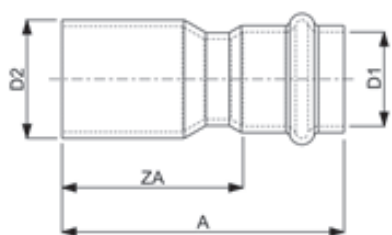
CODICE	D1	A	ZA	B	ZB
AX0130076076076	76.1	242	66	121.5	66.5
AX0130089089089	88.9	272	76	133	73
AX0130108108108	108	324	92	165	95

**AX0131** T ridotto F/F/F

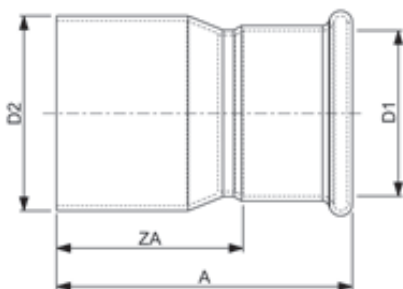
CODICE	D1xD2xD1	A	ZA	B	ZB
AX0131076022076	76.1x22x76.1	152	25	80.5	56.5
AX0131076028076	76.1x28x76.1	152	25	83	58
AX0131076035076	76.1x35x76.1	242	66	84	58
AX0131076042076	76.1x42x76.1	242	66	91.5	55.5
AX0131076054076	76.1x54x76.1	242	66	101	61
AX0131089022089	88.9x22x88.9	175	27	87	63
AX0131089028089	88.9x28x88.9	175	27	89.5	64.5
AX0131089035089	88.9x35x88.9	272	76	90.5	64.5
AX0131089042089	88.9x42x88.9	272	76	98	62
AX0131089054089	88.9x54x88.9	272	76	107.5	67.5
AX0131108022108	108x22x108	204	33	96.5	72.5
AX0131108028108	108x28x108	204	33	99	74
AX0131108035108	108x35x108	324	92	100	74
AX0131108042108	108x42x108	324	92	107.5	71.5
AX0131108054108	108x54x108	324	92	117	77



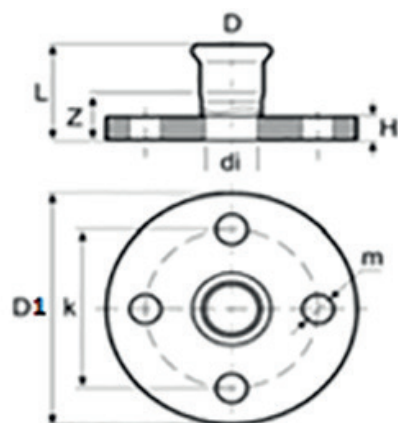
CODICE	D1 x D2 x D1	A	ZA	B	ZB
AX0131089076089	89x76.1x89	272	76	128	73
AX0131108076108	108x76.1x108	324	92	137.5	82.5
AX0131108089108	108x88.9x108	324	92	142.5	82.5

**AX0243** Manicotto di Riduzione M / F

CODICE	D2 x D1	A	ZA
AX0243076054000	76.1x54	152.5	107.5
AX0243089054000	88.9x54	194	149
AX0243108054000	108x54	260	215

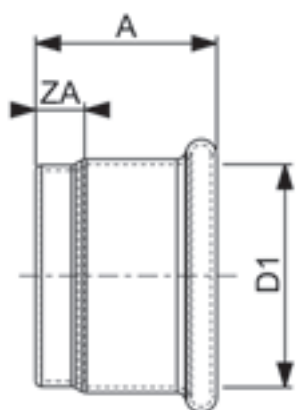


CODICE	D2 x D1	A	ZA
AX0243089076000	88.9x76.1	182	127
AX0243108076000	108x76.1	265	210
AX0243108089000	108x88.9	249.5	189.5

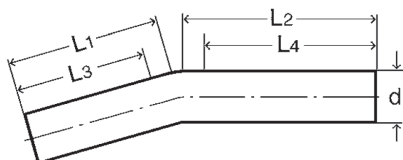
**AX0273** Manicotto flangiato F

CODICE	D	D1	K	n° H./L.	m	di	H	Z	L
AX0273076000000	76.1	185	145	4	18	72	18	71	126
AX0273089000000	88.9	200	160	8	18	85	20	84	147
AX0273108000000	108	220	180	8	18	104	20	90	167

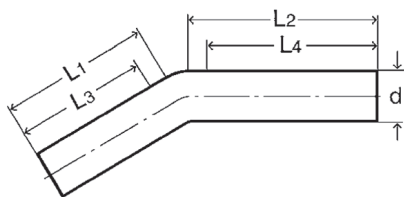
Le estremità a pressare di diametro <76 mm sono realizzate con profilo V (utilizzare attrezzatura Serie Frabopress).

**AX0302** Tappo F

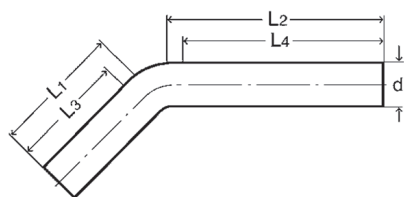
CODICE	D1	A	ZA
AX0302076000000	76.1	81	26
AX0302089000000	88.9	89	29
AX0302108000000	108	109	39

**AX0015** Curva 15 MM

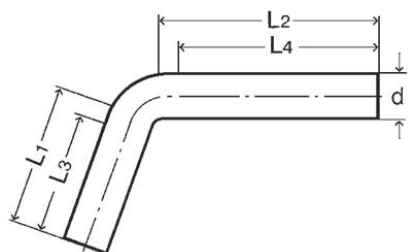
CODICE	d	L1	L2	L3 (min)	L4 (min)
AX0015076076000	76.1	226	230	65	65
AX0015089089000	88.9	240	260	80	80
AX0015108108000	108	222	291	95	95

**AX0030** Curva 30 MM

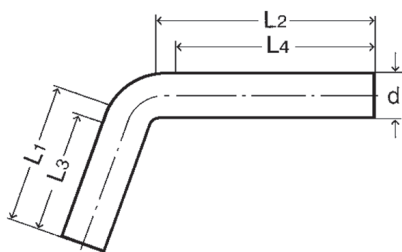
CODICE	d	L1	L2	L3 (min)	L4 (min)
AX0030076076000	76.1	200	202	65	65
AX0030089089000	88.9	262	264	80	80
AX0030108108000	108	259	272	95	95

**AX0045** Curva 45 MM

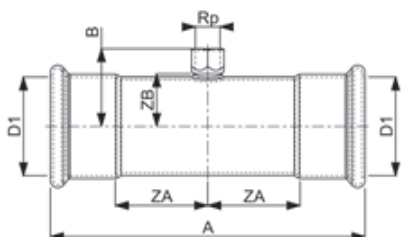
CODICE	d	L1	L2	L3 (min)	L4 (min)
AX0045076076000	76.1	225	225	65	65
AX0045089089000	88.9	267	267	80	80
AX0045108108000	108	293	293	95	95

**AX0060** Curva 60° MM

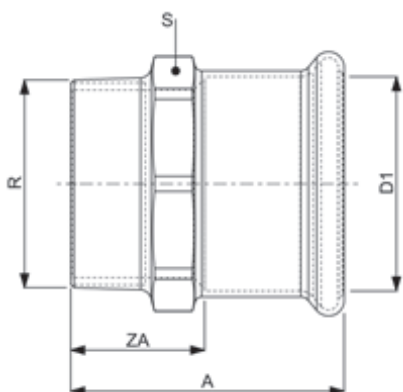
CODICE	d	L1	L2	L3 (min)	L4 (min)
AX0060076076000	76.1	216	229	65	65
AX0060089089000	88.9	250	257	80	80
AX0060108108000	108	288	298	95	95

**AX0075** Curva 75 MM

CODICE	d	L1	L2	L3 (min)	L4 (min)
AX0075076076000	76.1	240	240	65	65
AX0075089089000	88.9	280	280	80	80
AX0075108108000	108	345	345	95	95

**AXF130** T F x Fil. Rp x F

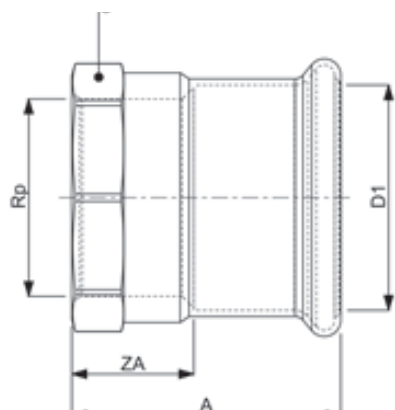
CODICE	D1	Rp	A	ZA	B	ZB
AXF130076A34076	76.1	3/4	152	25	69	51
AXF130089A34089	88.9	3/4	175	27	76	58
AXF130108A34108	108	3/4	204	33	85	67
AXF130076C02076	76.1	2	152	25	75	52
AXF130089C02089	88.9	2	175	27	82	59
AXF130108C02108	108	2	204	33	91	68

**AXF243** Manicotto di riduzione F x Fil. R

CODICE	D1	R	A	ZA	S
AXF243C12076000	76.1	2.1/2	128	73	86
AXF243D03089000	88.9	3	141.5	81.5	98
AXF243E04108000	108	4	169	99	122

Le estremità a pressare di diametro <76mm sono realizzate con profilo V (utilizzare attrezzatura Serie Frabopress).



**AXF270** Manicotto di riduzione Fx Fil. R

CODICE	D1	Rp	A	ZA	S
AXF243C12076000	76.1	2.1/2	114	59	86
AXF243D03089000	88.9	3	123.5	63.5	98
AXF243E04108000	108	4	153	89	122

Frabo declina ogni responsabilità per le possibili inesattezze contenute nel documento. Inoltre si riserva il diritto di apportare modifiche alle specifiche dei propri prodotti senza pregiudicarne le caratteristiche essenziali.



**FRA.BO** s.p.A.

SEDE LEGALE

Via Cadorna, 30 - 25027 Quinzano d'Oglio (BS) - Italy

SEDE PRODUTTIVA

Via Circonvallazione, 7- 26020 Bordolano (CR) - Italy

T +39 030 99 25 711 F +39 030 99 24 127 @ info@frabo.com W www.frabo.com