



FOGLIO TECNICO DIMENSIONALE

**FRABOPRESS 316 SECURFRABO**

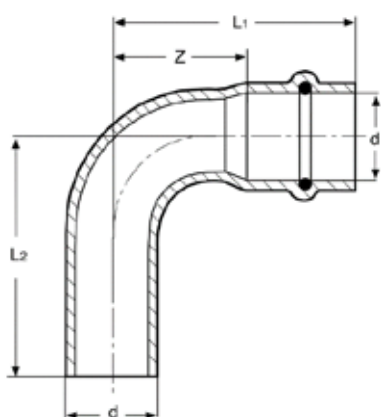
RACCORDI IN ACCIAIO INOX A PRESSARE

# FRABOPRESS 316 SECURFRABO

Raccordi in acciaio inox a pressione

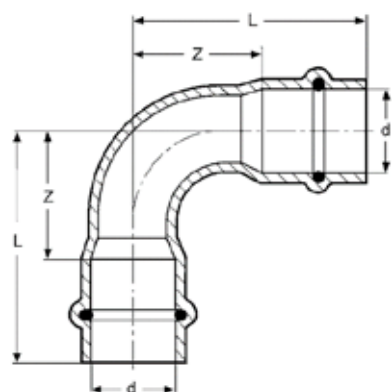


## ZX0001 Curva 90° M / F

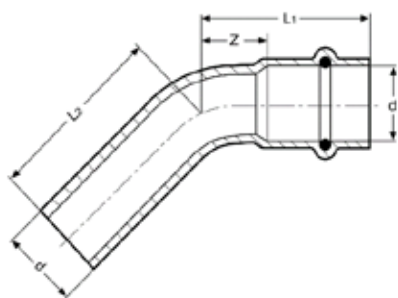


CODICE	d	L1	Z	L2
ZX0001015015000	15	40	18	42
ZX0001018018000	18	45	22	47
ZX0001022022000	22	51	27	53
ZX0001028028000	28	59	34	61
ZX0001035035000	35	68	42	70
ZX0001042042000	42	87	51	89
ZX0001054054000	54	105	65	107

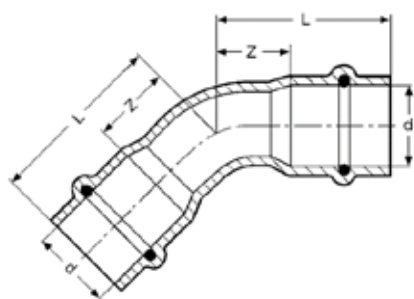
## ZX0002 Curva 90° F / F



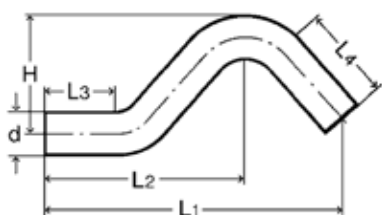
CODICE	d	L	Z
ZX0002015015000	15	40	18
ZX0002018018000	18	45	22
ZX0002022022000	22	51	27
ZX0002028028000	28	59	34
ZX0002035035000	35	68	42
ZX0002042042000	42	87	51
ZX0002054054000	54	105	65

**ZX0040** Curva 45° M / F

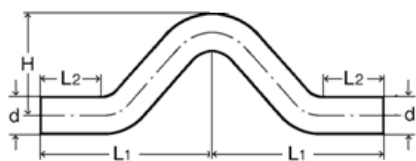
CODICE	d	L1	Z	L2
ZX0040015015000	15	29	7	30
ZX0040018018000	18	31	8	32
ZX0040022022000	22	34	10	35
ZX0040028028000	28	38	13	39
ZX0040035035000	35	43	17	44
ZX0040042042000	42	53	17	54
ZX0040054054000	54	69	29	70

**ZX0041** Curva 45° F / F

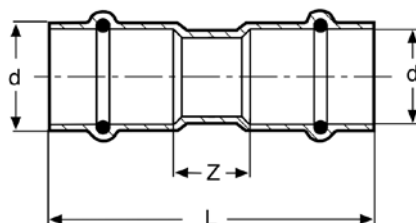
CODICE	d	L	Z
ZX0041015015000	15	29	7
ZX0041018018000	18	46	23
ZX0041022022000	22	34	10
ZX0041028028000	28	38	13
ZX0041035035000	35	43	17
ZX0041042042000	42	53	17
ZX0041054054000	54	69	29

**ZX0084** Sorpasso M / M

CODICE	d	L1 (min.)	L2 (min.)	L3 (min.)	L4 (min.)	H (min.)
ZX0084015015000	15	135	93	22	22	37
ZX0084018018000	18	153	115	23	23	37
ZX0084022022000	22	181	120	24	24	40
ZX0084028028000	28	241	150	25	25	55

**ZX0087** Sorpasso M / M

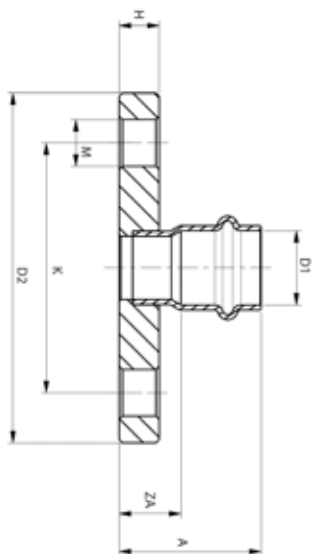
CODICE	d	L1 (min.)	L2 (min.)	H (min.)
ZX0087015015000	15	91	22	33
ZX0087018018000	18	100	23	43
ZX0087022022000	22	120	24	40
ZX0087028028000	28	150	25	64

**ZX0270** Manicotto c/ battuta F/F

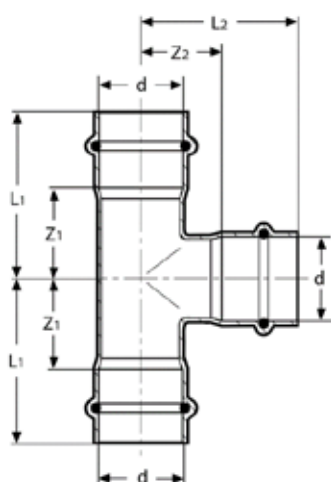
CODICE	d	L	Z
ZX0270015015000	15	57	13
ZX0270018018000	18	71	23
ZX0270022022000	22	71	23
ZX0270028028000	28	80	30
ZX0270035035000	35	84	23
ZX0270042042000	42	97	25
ZX0270054054000	54	107	27

**ZX0271** Manicotto passante FF

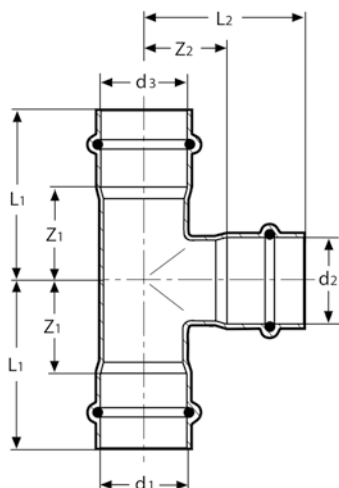
CODICE	d	L1	L2
ZX0271015015000	15	85	22
ZX0271018018000	18	91	23
ZX0271022022000	22	100	24
ZX0271028028000	28	113	25
ZX0271035035000	35	131	26
ZX0271042042000	42	176	36
ZX0271054054000	54	162	40

**ZX0273** Manicotto passante FF

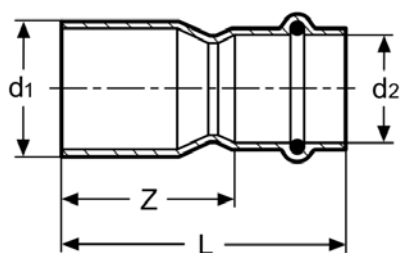
CODICE	D1	D2	A	ZA	H	K	M
ZX0273022000000	22	105	46,5	22,5	12	75	14
ZX0273028000000	28	115	49	24	14	85	14
ZX0273035000000	35	140	49	23	15	100	18
ZX0273042000000	42	150	61,5	20,5	16	110	18
ZX0273054000000	54	165	65,5	20,5	18	125	18

**ZX0130** TF/F/F

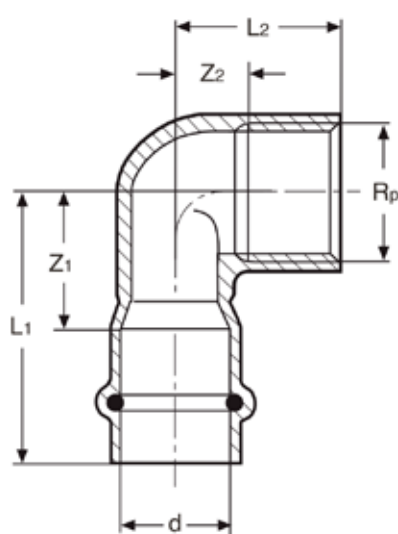
CODICE	d	L1	Z1	L2	Z2
ZX0130015015015	15	42	20	44	22
ZX0130018018018	18	46	23	49	26
ZX0130022022022	22	49	25	53	29
ZX0130028028028	28	56	31	57	34
ZX0130035035035	35	66	42	63	37
ZX0130042042042	42	78	44	76	40
ZX0130054054054	54	82	42	92	51

**ZX0131** T ridotto F / F / F

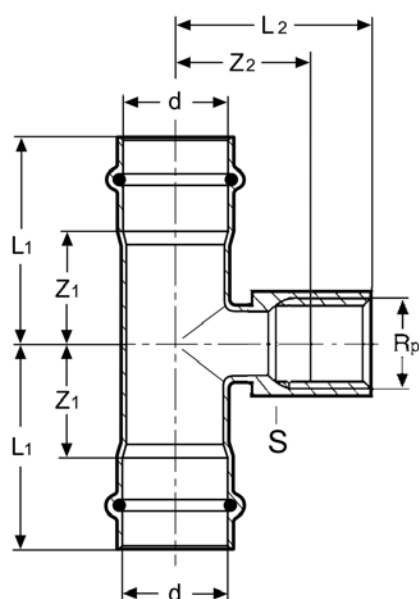
CODICE	d1xd2xd3	L1	Z1	L2	Z2
ZX0131018015015	18x15x15	39	17	39	17
ZX0131018015018	18x15x18	48	23	56	24
ZX0131022015022	22x15x22	49	25	48	26
ZX0131022018022	22x18x22	49	25	51	28
ZX0131028022022	28x22x22	47	23	47	23
ZX0131028015028	28x15x28	56	31	61	29
ZX0131028018028	28x18x28	56	31	54	31
ZX0131028022028	28x22x28	56	31	65	32
ZX0131035015035	35x15x35	68	42	65	33
ZX0131035018035	35x18x35	66	42	60	35
ZX0131035022035	35x22x35	66	42	59	35
ZX0131035028035	35x28x35	66	42	62	37
ZX0131042018042	42x18x42	78	44	62	38
ZX0131042022042	42x22x42	78	44	63	39
ZX0131042028042	42x28x42	78	44	75	41
ZX0131042035042	42x35x42	78	44	75	41
ZX0131054018054	54x18x54	92	42	65	37
ZX0131054022054	54x22x54	92	42	67	45
ZX0131054028054	54x28x54	92	42	72	47
ZX0131054035054	54x35x54	92	42	90	47
ZX0131054042054	54x42x54	92	42	109	47

**ZX0243** Manicotto di Riduzione M / F

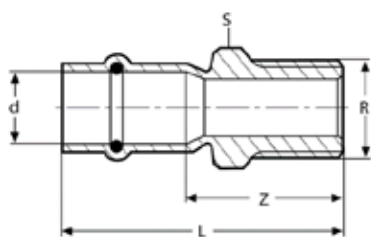
CODICE	d1xd2	L	Z
ZX0243018015000	18x15	75	52
ZX0243022015000	22x15	68	46
ZX0243022018000	22x18	73	50
ZX0243028015000	28x15	72	36
ZX0243028018000	28x18	80	59
ZX0243028022000	28x22	73	49
ZX0243035018000	35x18	64	41
ZX0243035022000	35x22	87	60
ZX0243035028000	35x28	77	52
ZX0243042018000	42x18	101	78
ZX0243042022000	42x22	89	65
ZX0243042028000	42x28	101	76
ZX0243042035000	42x35	97	71
ZX0243054022000	54x22	123	99
ZX0243054028000	54x28	126	101
ZX0243054035000	54x35	117	91
ZX0243054042000	54x42	105	69

**ZX0F90** Gomito F x Fil. Rp

CODICE	Rpxd	L1	Z1	L2	Z2
ZX0F90A12015000	1/2x15	41	19	37	19
ZX0F90A12018000	1/2x18	43	20	39	21
ZX0F90A12022000	1/2x22	42	18	37	19
ZX0F90A34022000	3/4x22	45	21	42	24
ZX0F90A34028000	3/4x28	47	22	43	25
ZX0F90B01028000	1x28	54	29	48	28

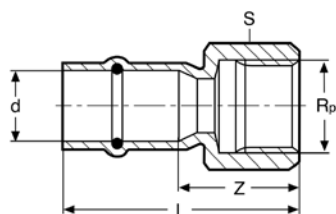
**ZXF130** T F x Fil. Rp x F

CODICE	Rpxd	L1	Z1	L2	Z2	S
ZXF130015A12015	1/2x15	42	20	30	17	24
ZXF130018A12018	1/2x18	46	23	31	18	24
ZXF130022A12022	1/2x22	49	25	33	20	24
ZXF130028A12028	1/2x28	56	31	36	23	24
ZXF130035A12035	1/2x35	68	42	50	27	24
ZXF130042A12042	1/2x42	80	44	53	30	24
ZXF130054A12054	1/2x54	82	42	51	36	24
ZXF130018A34018	3/4x18	46	23	42	22	30
ZXF130022A34022	3/4x22	49	25	44	24	30
ZXF130028A34028	3/4x28	66	31	48	27	30
ZXF130035A34035	3/4x35	68	42	51	31	30
ZXF130042A34042	3/4x42	80	44	54	34	30
ZXF130054A34054	3/4x54	92	42	60	40	30
ZXF130028B01028	1x28	60	31	53	28	38
ZXF130035B14035	1.1/4x35	68	42	54	28	50
ZXF130042B12042	1.1/2x42	80	44	51	32	55
ZXF130054C02054	2x54	82	42	61	39	70

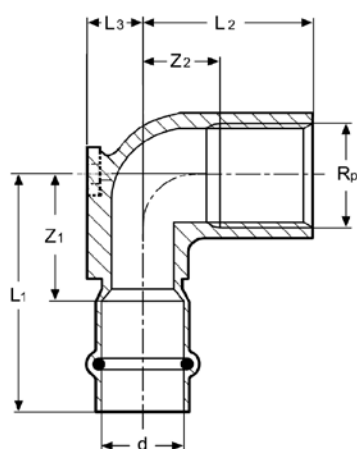
**ZXF243** Manicotto di riduzione F X Fil. R

CODICE	Rxd	L	Z	S
ZXF243A12015000	1/2x15	43	21	23
ZXF243A12018000	1/2x18	62	21	22
ZXF243A12022000	1/2x22	46	20	31
ZXF243A34018000	3/4x18	49	26	30
ZXF243A34022000	3/4x22	47	21	31
ZXF243A34028000	3/4x28	47	22	32
ZXF243B01022000	1x22	55	31	34
ZXF243B01028000	1x28	49	24	36
ZXF243B01035000	1x35	70	52	36
ZXF243B14035000	1.1/4x35	81	55	45
ZXF243B12042000	1.1/2x42	86	51	48
ZXF243C02054000	2x54	100	60	60

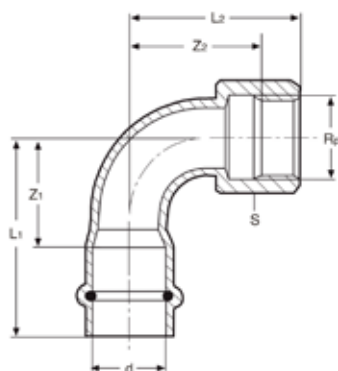


**ZXF270** Manicotto c/battuta F x Fil. Rp

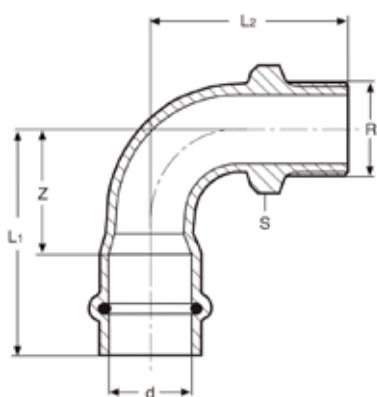
CODICE	Rpxd	L	Z	S
ZXF270A12015000	1/2x15	44	22	27
ZXF270A12018000	1/2x18	46	23	27
ZXF270A12022000	1/2x22	40	16	32
ZXF270A34018000	3/4x18	46	26	30
ZXF270A34022000	3/4x22	44	20	32
ZXF270A34028000	3/4x28	43	18	38
ZXF270B01022000	1x22	47	23	38
ZXF270B01028000	1x28	48	23	38
ZXF270B01035000	1x35	72	46	38
ZXF270B14035000	1.1/4x35	76	43	50
ZXF270B12042000	1.1/2x42	79	43	55
ZXF270C02054000	2x54	92	52	70

**ZXF472** Gomito flangiato F x Fil. Rp

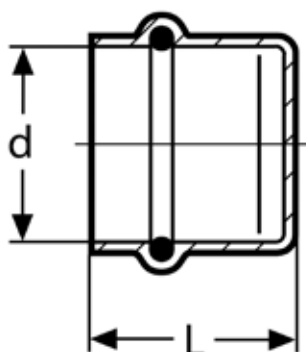
CODICE	Rpxd	L1	Z1	L2	Z2	L3
ZXF472A12015000	1/2x15	39	19	37	19	15
ZXF472A12018000	1/2x18	43	20	37	20	15
ZXF472A12022000	1/2x22	45	21	42	22	17
ZXF472A34022000	3/4x22	46	21	46	20	20
ZXF472B01028000	1x28	54	29	48	23	22

**ZXF90L** Curva 90° F x Fil. Rp

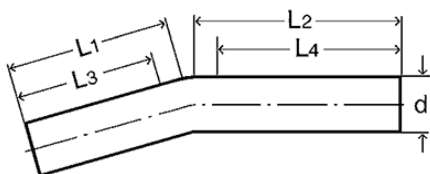
CODICE	Rpxd	L1	Z1	L2	Z2	S
ZXF90LA12015000	1/2x15	58	31	55	26	24
ZXF90LA12018000	1/2x18	61	36	63	47	24
ZXF90LA12022000	1/2x22	61	37	63	50	24
ZXF90LA34022000	3/4x22	73	40	67	48	30
ZXF90LB01028000	1x28	82	50	80	61	36
ZXF90LB14035000	1.1/4x35	92	66	90	66	50

**ZXF92L** Curva 90° F x Fil. R

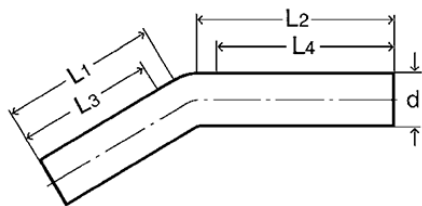
CODICE	Rxd	L1	Z	L2	S
ZXF92LA12015000	1/2x15	53	31	45	25
ZXF92LA12018000	1/2x18	65	36	56	24
ZXF92LA12022000	1/2x22	61	37	58	25
ZXF92LA34022000	3/4x22	64	40	60	30
ZXF92LB01028000	1x28	83	50	75	38
ZXF92LB14035000	1.1/4x35	92	66	87	45
ZXF92LB12042000	1.1/2x42	111	75	102	50
ZXF92LC02054000	2x54	142	91	120	70

**ZX0302** Tappo F

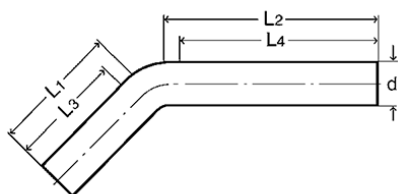
CODICE	d	L
ZX0302015000000	15	25
ZX0302018000000	18	26
ZX0302022000000	22	27
ZX0302028000000	28	28
ZX0302035000000	35	44
ZX0302042000000	42	54
ZX0302054000000	54	63

**ZX0015** Curva 15° MM

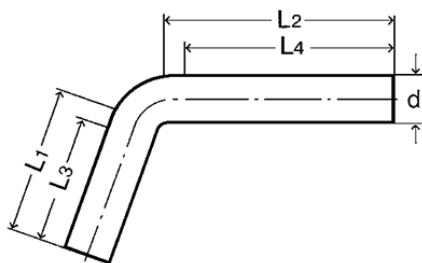
CODICE	d	L1	L2	L3 (min.)	L4 (min.)
ZX0015015015000	15	60	122	25	25
ZX0015018018000	18	55	128	25	25
ZX0015022022000	22	50	124	30	30
ZX0015028028000	28	45	136	30	30
ZX0015035035000	35	62	234	30	30
ZX0015042042000	42	94	276	45	45
ZX0015054054000	54	117	337	65	65

**ZX0030** Curva 30° MM

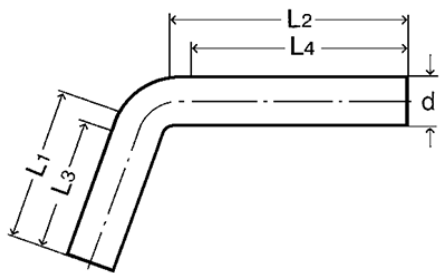
CODICE	d	L1	L2	L3 (min.)	L4 (min.)
ZX0030015015000	15	60	122	25	25
ZX0030018018000	18	55	128	25	25
ZX0030022022000	22	50	124	30	30
ZX0030028028000	28	54	130	30	30
ZX0030035035000	35	80	218	30	30
ZX0030042042000	42	98	274	45	45
ZX0030054054000	54	137	324	65	65

**ZX0045** Curva 45° MM

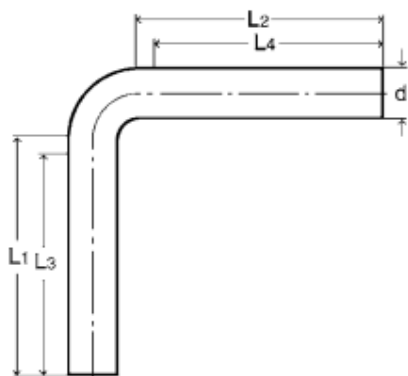
CODICE	d	L1	L2	L3 (min.)	L4 (min.)
ZX0045015015000	15	62	120	25	25
ZX0045018018000	18	58	124	25	25
ZX0045022022000	22	56	120	30	30
ZX0045028028000	28	58	122	30	30
ZX0045035035000	35	94	206	30	30
ZX0045042042000	42	114	262	45	45
ZX0045054054000	54	146	321	65	65

**ZX0060** Curva 60° MM

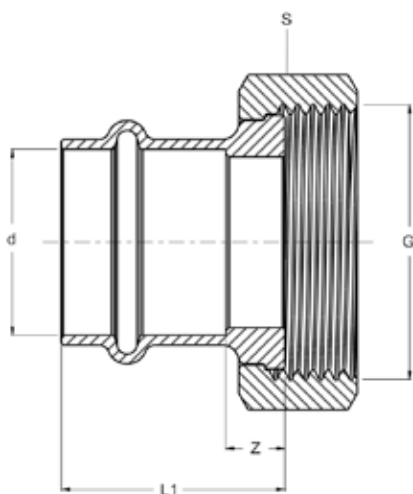
CODICE	d	L1	L2	L3 (min.)	L4 (min.)
ZX0060015015000	15	80	140	30	90
ZX0060018018000	18	90	140	40	90
ZX0060022022000	22	100	140	45	90
ZX0060028028000	28	110	140	50	90
ZX0060035035000	35	130	170	60	100
ZX0060042042000	42	170	220	75	120
ZX0060054054000	54	220	260	100	150

**ZX0075** Curva 75° MM

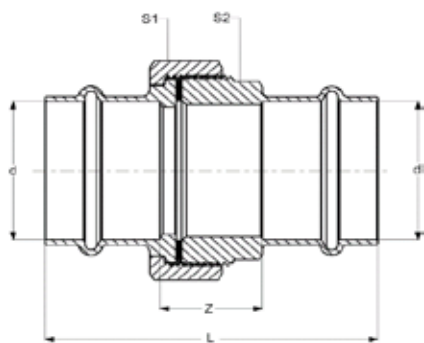
CODICE	d	L1	L2	L3 (min.)	L4 (min.)
ZX0075015015000	15	66	117	25	25
ZX0075018018000	18	65	120	25	25
ZX0075022022000	22	64	118	30	30
ZX0075028028000	28	71	114	30	30
ZX0075035035000	35	110	200	30	30
ZX0075042042000	42	137	251	45	45
ZX0075054054000	54	178	305	65	65

**ZX0090** Curva 90° MM

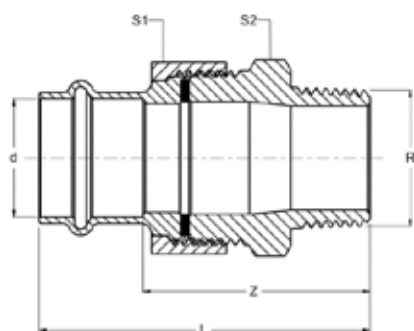
CODICE	d	L1	L2	L3 (min.)	L4 (min.)
ZX0090015015000	15	95	120	25	25
ZX0090018018000	18	40	120	25	25
ZX0090022022000	22	90	120	30	30
ZX0090028028000	28	60	80	30	30
ZX0090035035000	35	60	65	30	30
ZX0090042042000	42	105	130	45	45
ZX0090054054000	54	82	82	65	65

**ZXF359** Bocchettone F x Fil. G

CODICE	Gxd	L1	Z	S
ZXF359A12015000	1/2x15	44	22	24
ZXF359A34015000	3/4x15	29	7	30
ZXF359A34018000	3/4x18	32	9	30
ZXF359A34022000	3/4x22	46	22	30
ZXF359B01022000	1x22	38	14	37
ZXF359B14028000	1.1/4x28	34	9	46
ZXF359B12035000	1.1/2x35	34	9	46
ZXF359C02042000	2x42	48	12	64
ZXF359B34042000	1.3/4x42	62	26	58
ZXF359C38054000	2.3/8x54	45	5	85
ZXF359C12054000	2.1/2x54	74	34	76

**ZX0340** Bocchettone F / F

CODICE	d	L	Z	S1	S2
ZX0340015015000	15	90	46	24	25
ZX0340018018000	18	100	54	30	30
ZX0340022022000	22	103	55	37	34
ZX0340028028000	28	96	46	46	45
ZX0340035035000	35	125	73	52	50
ZX0340042042000	42	132	60	64	60
ZX0340054054000	54	148	68	85	75

**ZXF341** Bocchettone F x Fil. R

CODICE	Rxd	L	Z	S1	S2
ZXF341A12015000	1/2x15	66	44	24	27
ZXF341A12018000	1/2x18	69	46	30	30
ZXF341A12022000	1/2x22	83	59	30	30
ZXF341A34015000	3/4x15	69	47	30	30
ZXF341A34018000	3/4x18	72	49	30	30
ZXF341A34022000	3/4x22	86	62	30	30
ZXF341B01022000	1x22	81	57	37	35
ZXF341B01028000	1x28	83	58	46	45
ZXF341B14035000	1.1/4x35	88	62	52	50
ZXF341B12042000	1.1/2x42	98	62	64	60
ZXF341C02054000	2x54	106	66	85	75

Frabo declina ogni responsabilità per le possibili inesattezze contenute nel documento. Inoltre si riserva il diritto di apportare modifiche alle specifiche dei propri prodotti senza pregiudicarne le caratteristiche essenziali.



**FRA.BO** s.p.A.

SEDE LEGALE

Via Cadorna, 30 - 25027 Quinzano d'Oglio (BS) - Italy

SEDE PRODUTTIVA

Via Circonvallazione, 7- 26020 Bordolano (CR) - Italy

T +39 030 99 25 711 F +39 030 99 24 127 @ info@frabo.com W www.frabo.com