



FOGLIO TECNICO DIMENSIONALE

FRABOPRESS BIG SIZE

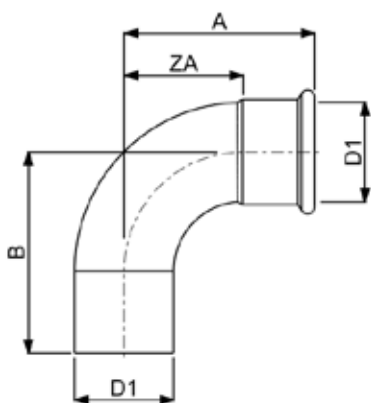
RACCORDI IN RAME E BRONZO A PRESSARE

FRABOPRESS BIG SIZE

Raccordi in rame e bronzo a pressare

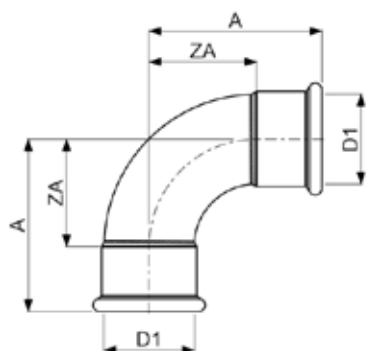


RR9001 Curva 90° M / F

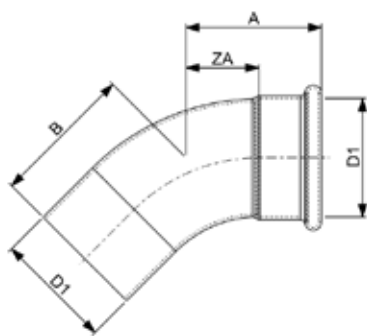


CODICE	D1	A	ZA	B
RR9001076076000	76	148	93	154
RR9001089089000	89	160	105	165
RR9001108108000	108	197	127	203

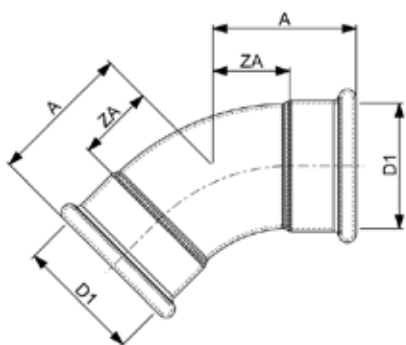
RR9002 Curva 90° F / F



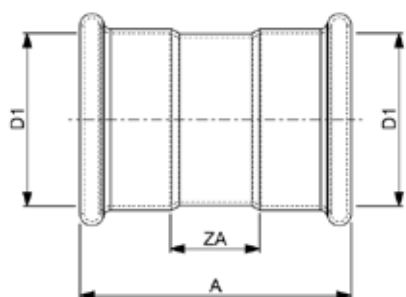
CODICE	D1	A	ZA
RR9002076076000	76	148	93
RR9002089089000	89	160	105
RR9002108108000	108	197	127

RR9040 Curva 45° M / F

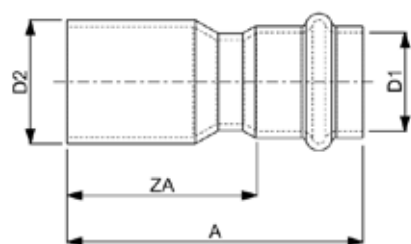
CODE	D1	A	ZA	B
RR9040076076000	76	98	43	103
RR9040089089000	89	103	49	108
RR9040108108000	108	130	61	135

RR9041 Curva 45° F / F

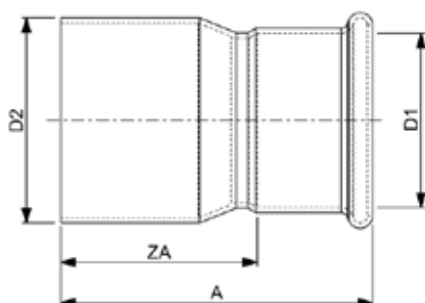
CODICE	D1	A	ZA
RR9041076076000	76	98	43
RR9041089089000	89	103	49
RR9041108108000	108	130	61

RR9270 Manicotto c/battura F/F

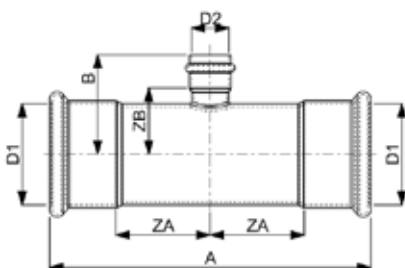
CODICE	D1	A	ZA
RR9270076076000	76	154	54
RR9270089089000	89	173	53
RR9270108108000	108	204	64

RR9243 Manicotto di Riduzione M/F

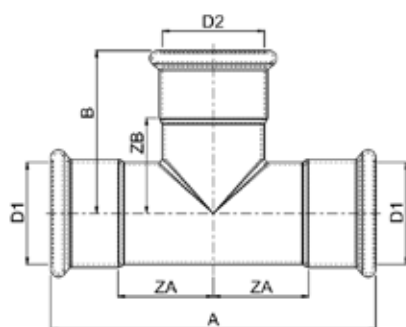
CODICE	D2 x D1	A	ZA
RR9243076054000	76.1x54	146	106
RR9243089054000	88.9x54	190	150
RR9243108054000	108x54	253	213



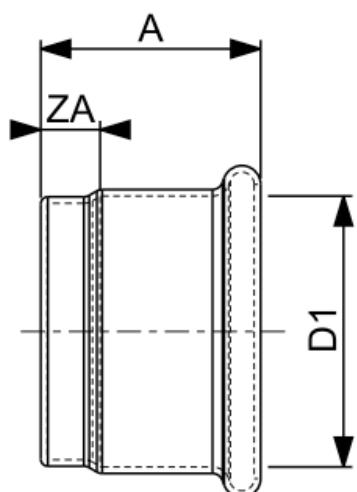
CODICE	D2 x D1	A	ZA
RR9243089076000	88.9x76.1	176	121
RR9243108076000	108x76.1	255	190
RR9243108089000	108x88.9	246	176

RR9131 T ridotto F/F/F

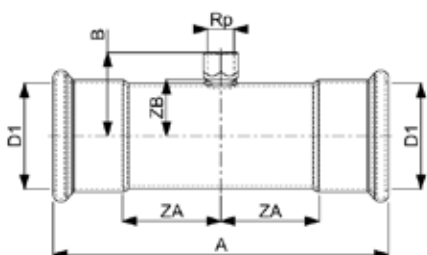
CODICE	D1xD2xD3	A	ZA	B	ZB
RR9131076054076	76.1x54x76.1	242	66	99	59
RR9131089054089	88.9x54x88.9	272	76	104	64
RR9131108054108	108x54x108	324	92	112	72



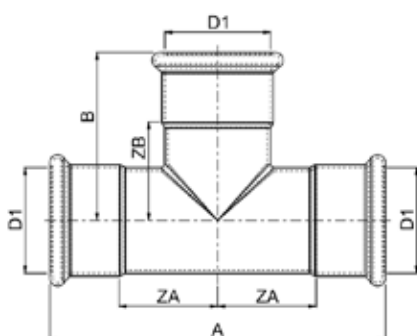
CODICE	D1 x D2 x D1	A	ZA	B	ZB
RR9131089076089	89x76.1x89	272	76	126	68
RR9131108076108	108x76.1x108	324	92	136	81
RR9131108089108	108x88.9x108	324	92	142	72

RR9301 Tappo F

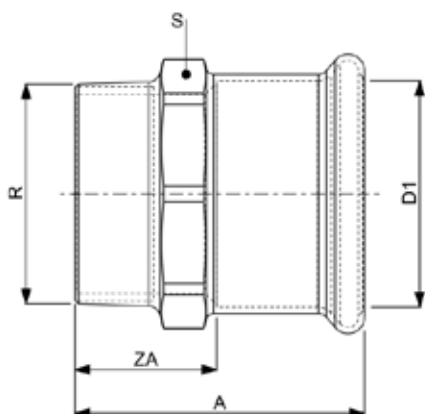
CODICE	D1	A	ZA
RR9301076000000	76	60	5
RR9301089000000	89	65	5
RR9301108000000	108	75	5

RB8130 T F x Fil. Rp x F

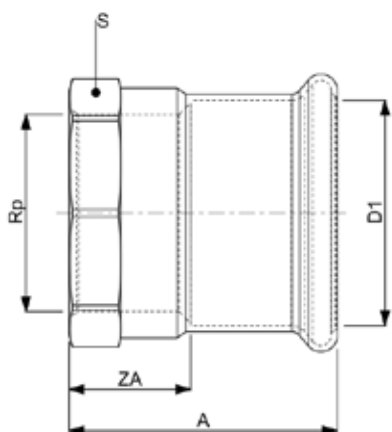
CODICE	RpxD1	A	ZA	B	ZB
RB8130076A34076	3/4x76.1	154	54	60	43
RB8130089A34089	3/4x88.9	173	53	67	50
RB8130108A34108	3/4x108	204	64	76	59
RB8130076C02076	2x76.1	242	66	66	46
RB8130089C02089	2x88.9	272	76	73	53
RB8130108C02108	2x108	324	92	82	62

RR9130 T F / F / F

CODE	D1	A	ZA	B	ZB
RR9130076076076	76	242	66	118	63
RR9130089089089	89	272	76	130	70
RR9130108108108	108	324	92	160	90

RB8243 Manicotto F x Filetto R

CODICE	RxD1	A	ZA	S
RB8243C12064000	2.1/2x64	93	45	76
RB8243C12076000	2.1/2x76.1	98	46	86
RB8243D03076000	3x76.1	101	48	90
RB8243D03089000	3x88.9	109	51	98
RB8243E04108000	4x108	132	59	122

RB8270 Manicotto F x Filetto Rp

CODICE	RpxD1	A	ZA	S
RB8270C12076000	2.1/2x76.1	90	37	86
RB8270D03089000	3x88.9	96	37	98

Frabo declina ogni responsabilità per le possibili inesattezze contenute nel documento. Inoltre si riserva il diritto di apportare modifiche alle specifiche dei propri prodotti senza pregiudicare le caratteristiche essenziali.

FRA.BO s.p.A.

SEDE LEGALE Via Cadorna, 30 - 25027 Quinzano d'Oglio (BS) - Italy
SEDE PRODUTTIVA Via Circonvallazione, 7- 26020 Bordolano (CR) - Italy
T +39 030 99 25 711 F +39 030 99 24 127 @ info@frabo.com W www.frabo.com