



FOGLIO TECNICO DIMENSIONALE

SOLARPRESS

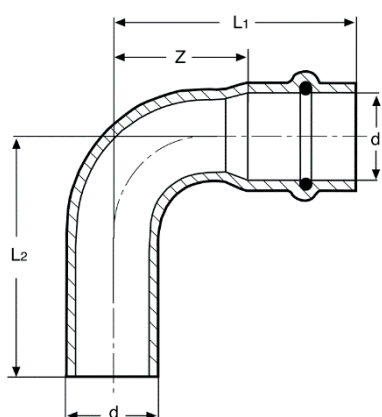
RACCORDI IN RAME E BRONZO A PRESSARE

SOLARPRESS

Raccordi in rame e bronzo a pressare

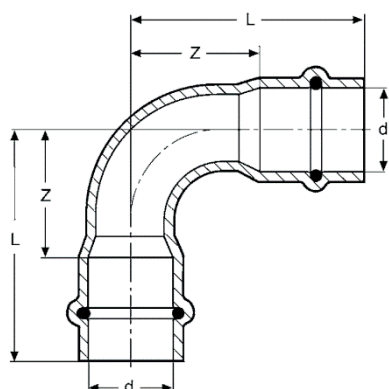


HT9001 Curva 90° M / F



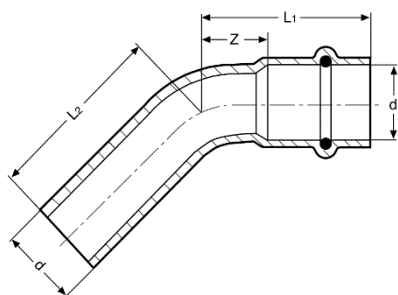
CODICE	d	L1	Z	L2
HT9001015015000	15	40	18	42
HT9001018018000	18	45	22	47
HT9001022022000	22	51	27	52
HT9001028028000	28	59	34	61
HT9001035035000	35	68	42	70

HT9002 Curva 90° F / F



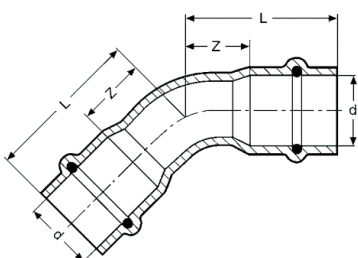
CODICE	d	L	Z
HT9002015015000	15	40	18
HT9002018018000	18	45	22
HT9002022022000	22	47	23
HT9002028028000	28	59	34
HT9002035035000	35	68	42

HT9040 Curva 45° M / F



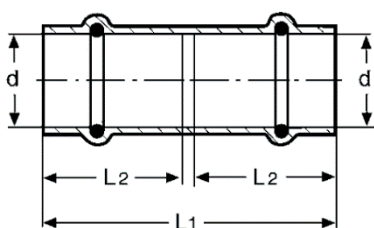
CODICE	d	L1	Z	L2
HT9040015015000	15	29	7	30
HT9040018018000	18	31	8	32
HT9040022022000	22	34	10	36
HT9040028028000	28	38	13	40

HT9041 Curva 45° F / F



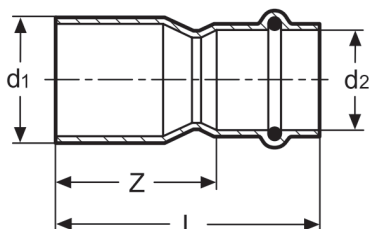
CODICE	d	L	Z
HT9041015015000	15	29	7
HT9041018018000	18	31	8
HT9041022022000	22	34	10
HT9041028028000	28	38	13

HT9270 Manicotto c/battuta FF



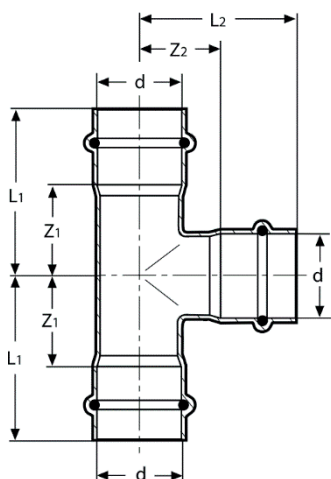
CODICE	d	L1	L2
HT9270015015000	15	49	22
HT9270018018000	18	52	23
HT9270022022000	22	53	24
HT9270028028000	28	57	25
HT9270035035000	35	62	26

HT9243 Manicotto di riduzione MF



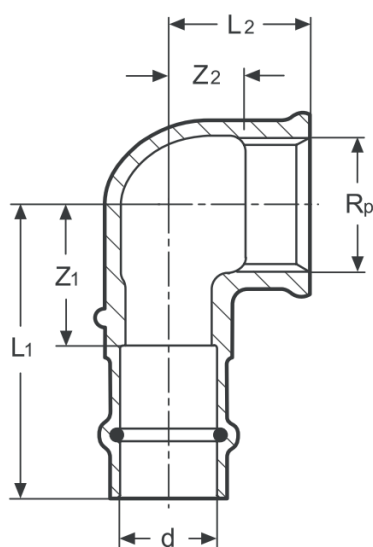
CODICE	d1xd2	L	Z
HT9243018015000	18x15	50	28
HT9243022018000	22x18	52	29
HT9243028022000	28x22	58	34

HT9130 TF/F/F



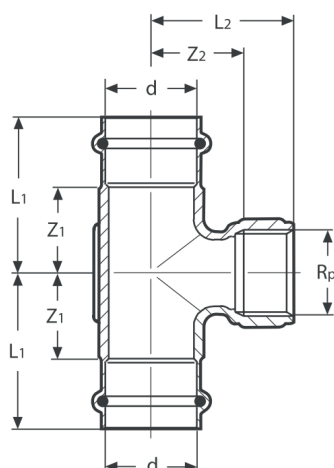
CODICE	d	L1	L2	Z1	Z2
HT9130015015015	15	41	33	19	11
HT9130018018018	18	42	35	19	12
HT9130022022022	22	45	39	21	15
HT9130028028028	28	48	46	23	21
HT9130035035035	35	53	48	27	22

HT8090 Gomito FxFil. Rp



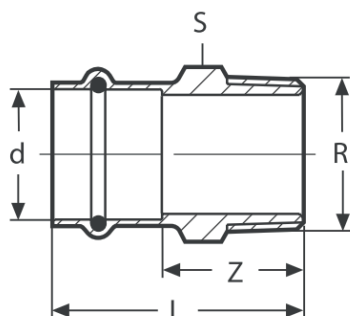
CODICE	Rpxd	L1	L2	Z1	Z2
HT8090A12018000	1/2x18	47	24	24	13
HT8090A12022000	1/2x22	49	24	25	13
HT8090A34018000	3/4x18	50	24	27	9
HT8090A34022000	3/4x22	49	29	25	6
HT8090A34028000	3/4x28	55	30	30	15
HT8090B01022000	1x22	60	33	36	10
HT8090B01028000	1x28	61	33	36	9

HT8130 T FxFil. RpxF



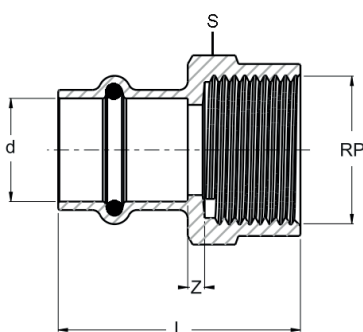
CODICE	Rpxd	L1	L2	Z1	Z2
HT8130015A12015	1/2x15	45	23	23	13
HT8130018A12018	1/2x18	47	24	24	14
HT8130022A12022	1/2x22	48	25	24	15
HT8130022A34022	3/4x22	53	31	29	16
HT8130028A34028	3/4x28	53	50	27	35

HT8243 Manicotto FxFil. R



CODICE	Rxd	L	Z	S
HT8243A12015000	1/2x15	46	24	25
HT8243A12018000	1/2x18	48	25	27
HT8243A34015000	3/4x15	48	26	28
HT8243A34018000	3/4x18	49	26	28
HT8243A34022000	3/4x22	51	27	32
HT8243A34028000	3/4x28	52	27	38
HT8243B01022000	1x22	52	28	34
HT8243B01028000	1x28	54	29	38
HT8243B14035000	1.1/4x35	60	34	46

HT8270 Manicotto FxFil. Rp



CODICE	Rpxd	L	Z	S
HT8270A12015000	1/2x15	40	3	25
HT8270A12018000	1/2x18	41	3	27
HT8270A34018000	3/4x18	44	4	31
HT8270A34022000	3/4x22	46	5	32
HT8270A34028000	3/4x28	48	8	38
HT8270B01022000	1x22	47	4	38

Frabo declina ogni responsabilità per le possibili inesattezze contenute nel documento. Inoltre si riserva il diritto di apportare modifiche alle specifiche dei propri prodotti senza pregiudicarne le caratteristiche essenziali.



FRA.BO S.p.A.

SEDE LEGALE

Via Cadorna, 30 - 25027 Quinzano d'Oglio (BS) - Italy

SEDE PRODUTTIVA

Via Circonvallazione, 7- 26020 Bordolano (CR) - Italy

T +39 030 99 25 711 F +39 030 99 24 127 @ info@frabo.com W www.frabo.com