



FOGLIO TECNICO DIMENSIONALE

FRABOPRESS C-STEEL BIG SIZE

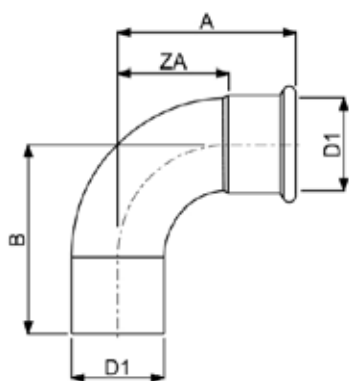
RACCORDI IN ACCIAIO AL CARBONIO GALVANIZZATO

FRABOPRESS C-STEEL BIG SIZE

Raccordi in acciaio al carbonio galvanizzato

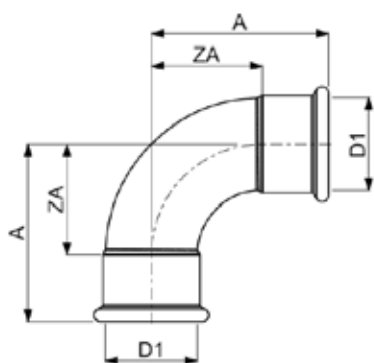


AC0001 Curva 90° M / F

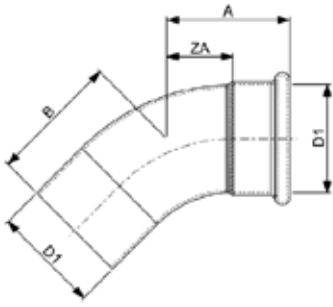


CODICE	D1	A	ZA	B
AC0001076076000	76.1	148	93	154
AC0001089089000	88.9	174	111	190
AC0001108108000	108	215	138	238

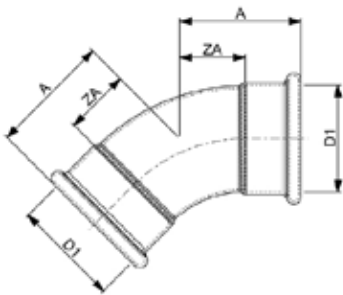
AC0002 Curva 90° F / F



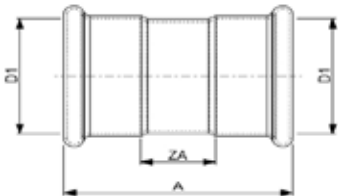
CODICE	D1	A	ZA
AC0002076076000	76.1	148	93
AC0002089089000	88.9	174	111
AC0002108108000	108	215	138

AC0040 Curva 45° M / F

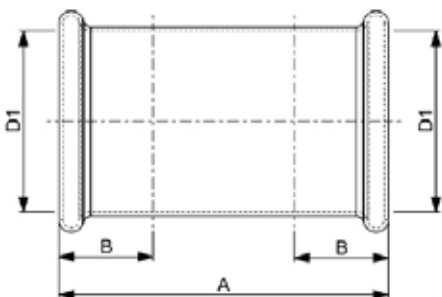
CODICE	D1	A	ZA	B
AC0040076076000	76.1	98	43	119
AC0040089089000	88.9	113	49	130
AC0040108108000	108	138	61	160

AC0041 Curva 45° F / F

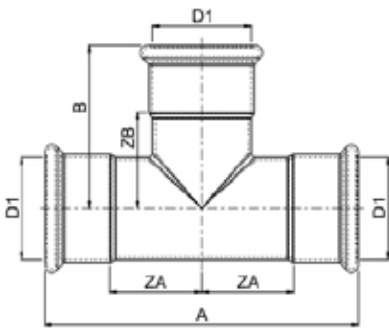
CODICE	D1	A	ZA
AC0041076076000	76.1	98	43
AC0041089089000	88.9	113	49
AC0041108108000	108	138	61

AC0270 Manicotto c/ battuta F/F

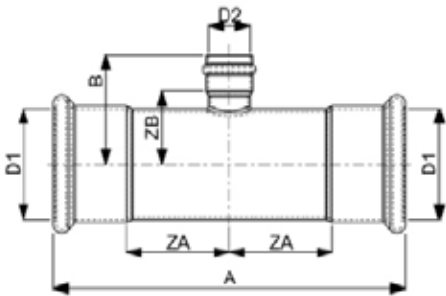
CODICE	D1	A	ZA
AC0270076076000	76.1	152	50
AC0270089089000	88.9	175	54
AC0270108108000	108	204	66

AC0271 Manicotto passante FF

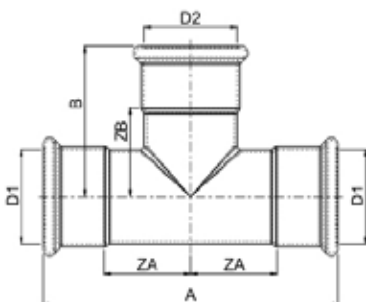
CODICE	D1	A	B
AC0271076076000	76.1	242	55
AC0271089089000	88.9	272	60
AC0271108108000	108	324	70

AC0130 TF/F/F

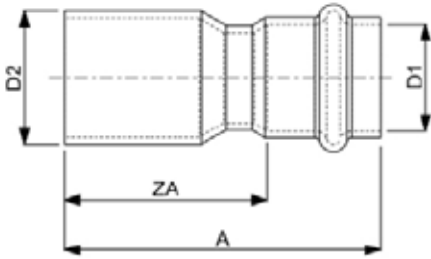
CODICE	D1	A	ZA	B	ZB
AC0130076076076	76.1	242	66	121.5	66.5
AC0130089089089	88.9	272	76	133	73
AC0130108108108	108	324	92	165	95

AC0131 T ridotto F/F/F

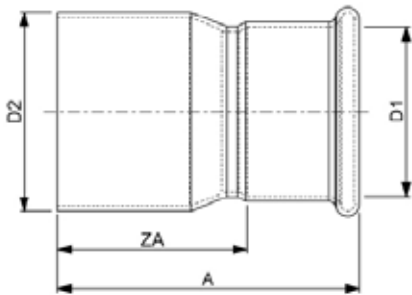
CODICE	d1xd2xd1	A	ZA	B	ZB
AC0131076022076	76.1x22x76.1	152	25	80.5	56.5
AC0131076028076	76.1x28x76.1	152	25	83	58
AC0131076035076	76.1x35x76.1	242	66	84	58
AC0131076042076	76.1x42x76.1	242	66	91.5	55.5
AC0131076054076	76.1x54x76.1	242	66	101	61
AC0131089022089	88.9x22x88.9	175	27	87	63
AC0131089028089	88.9x28x88.9	175	27	89.5	64.5
AC0131089035089	88.9x35x88.9	272	76	90.5	64.5
AC0131089042089	88.9x42x88.9	272	76	98	62
AC0131089054089	88.9x54x88.9	272	76	107.5	67.5
AC0131108022108	108x22x108	204	33	96.5	72.5
AC0131108028108	108x28x108	204	33	99	74
AC0131108035108	108x35x108	324	92	100	74
AC0131108042108	108x42x108	324	92	107.5	71.5
AC0131108054108	108x54x108	324	92	117	77



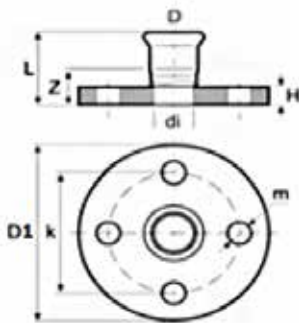
CODICE	d1xd2xd1	A	ZA	B	ZB
AC0131089076089	89x76.1x89	272	76	128	73
AC0131108076108	108x76.1x108	324	92	137.5	82.5
AC0131108089108	108x88.9x108	324	92	142.5	82.5

AC0243 Manicotto di Riduzione M / F

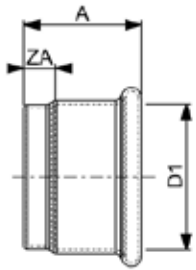
CODICE	D2 x D1	A	ZA
AC0243076042000	76.1x42	149.5	108.5
AC0243076054000	76.1x54	152.5	107.5
AC0243089054000	88.9x54	194	149
AC0243108054000	108x54	260	215



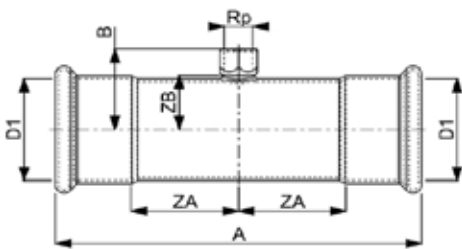
CODICE	D1 x D2	A	ZA
AC0243089076000	88.9x76.1	182	127
AC0243108076000	108x76.1	265	210
AC0243108089000	108x88.9	249.5	189.5

AC0273 Manicotto flangiato F PN 10/16

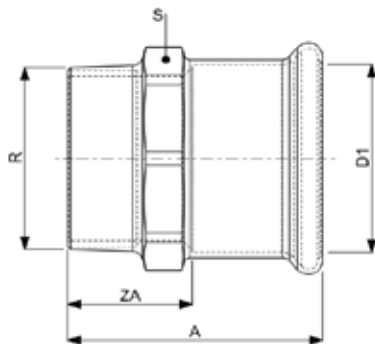
CODICE	D	D1	K	n° H./L	m	di	H	Z	L
AC0273076000000	76.1	185	145	4	18	72	18	79	134
AC0273089000000	88.9	200	160	8	18	85	20	78	141
AC0273108000000	108	220	180	8	18	104	20	89	166

AC0302 Tappo F

CODICE	D1	A	ZA
AC0302076000000	76.1	81	26
AC0302089000000	88.9	89	29
AC0302108000000	108	109	39

ACF130 T ridotto F X Fil. Rp xF

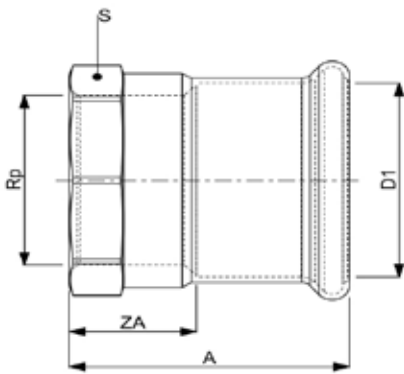
CODICE	D1	Rp	A	ZA	B	ZB
ACF130076A34076	76.1	3/4	152	25	69	51
ACF130089A34089	88.9	3/4	175	27	76	58
ACF130108A34108	108	3/4	204	33	85	67

ACF243 Manicotto di riduzione F X Fil. R

CODICE	D1	R	A	ZA	S
ACF243C12076000	76.1	2.1/2	114	59	86
ACF243D03089000	88.9	3	125.5	65.5	98
ACF243E04108000	108	4	151	81	122

ACF270

Manicotto F filettato



CODICE	D1	Rp	A	ZA	S
ACF270C12076000	76.1	2.1/2	114	59	86
ACF270D03089000	88.9	3	123.5	63.5	98
ACF270E04108000	108	4	153	83	122

Frabo declina ogni responsabilità per le possibili inesattezze contenute nel documento. Inoltre si riserva il diritto di apportare modifiche alle specifiche dei propri prodotti senza pregiudicarne le caratteristiche essenziali.

FRA.BO s.p.A.

SEDE LEGALE Via Cadorna, 30 - 25027 Quinzano d'Oglio (BS) - Italy
SEDE PRODUTTIVA Via Circonvallazione, 7- 26020 Bordolano (CR) - Italy
T +39 030 99 25 711 F +39 030 99 24 127 @ info@frabo.com W www.frabo.com