



SCHEDA TECNICA

SERIE 5000T - MODELLO OT5360

BOCCHETTONE IN OTTONE PER CONTATORI

SERIE 5000T MODELLO OT5360

Bocchettone in ottone per contatori



DESCRIZIONE

Appartenente alla serie **5000T** Il modello **OT5360** è un mezzo bocchettone filettato con attacco MF utilizzabile per contatori acqua e contacalorie.

MATERIALI

I bocchettoni per contatori della **SERIE 5000T** sono realizzati in ottone **CW617N** di elevata qualità e da una produzione in linea con i più severi standard qualitativi.

La lega utilizzata è a basso tenore di piombo secondo **UNI EN 12165** con le caratteristiche indicate nella tabella A.

I raccordi sono idonei all'utilizzo nell'ambito di impianti di convogliamento di acqua potabile secondo quanto prescritto dal D.M. 174 del 6 Aprile 2004

TABELLA A

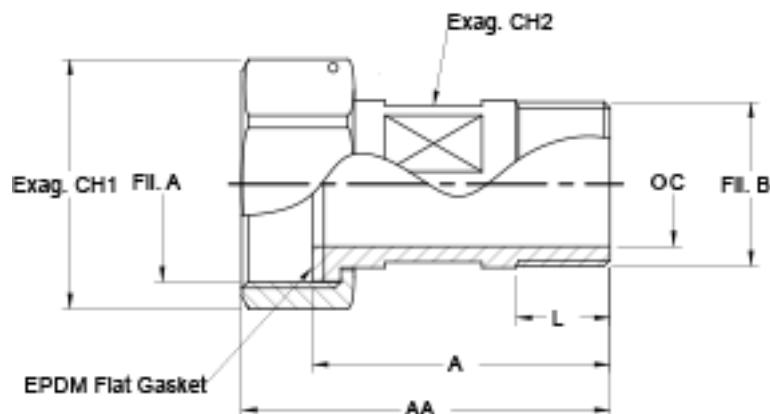
Designazione Lega	Composizione Chimica [%]
UNI EN 12165-CW617N-CuZn40Pb2	Cu[57-59] Pb[1.6-2.2] Sn<0.3 Fe<0.3 Ni<0.3 Al<0.05 Zn Diff.

FILETTATURE

Gli attacchi filettati sono realizzati in conformità con la normativa UNI EN ISO 228-1.

GAMMA E DIMENSIONI

I raccordi **OT5360** sono disponibili nelle misure: 3/4x1/2, 1x3/4, 1.1/4x1, 1.1/2x1.1/4, 2x1.1/2, 2.1/2x2



Codice	Dimensione	Fil. A	Fil. B	Exag. CH1	Exag. CH2	C	L	A	AA
		ISO 228-1	ISO 228-1						
OT5360A12A34000	1/2x3/4	3/4	1/2	30	17	15,5	12,7	36,5	47
OT5360A34B01000	3/4x1	1	3/4	36	23	20,5	16	44,5	58,5
OT5360B01B14000	1x1.1/4	1.1/4	1	46	30	25,5	17,4	46,5	64,5
OT5360B14B12000	1.1/4x1.1/2	1.1/2	1.1/4	53	36	32,5	20	56	75
OT5360B12C02000	1.1/2x2	2	1.1/2	66	44	38,5	21	66	85
OT5360C02C12000	2x2.1/2	2.1/2	2	84	55	51	31	74,2	97

FENOMENI DI CORROSIONE

I raccordi **FRABO SERIE 50000T** sono realizzati mediante ottone di elevata qualità tuttavia, in particolari condizioni ambientali, possono essere soggetti a fenomeni di corrosione che possono compromettere la durata dell'installazione.

Al fine di prevenire questi fenomeni si consiglia una particolare attenzione alle seguenti condizioni:

- Installazioni domestiche: evitare il contatto con agenti ammoniacali (anche quando in soluzione) o con altri agenti chimici corrosivi.
- Coibentazioni: evitare guaine di coibentazione contenenti o rilascianti ammoniaca o componenti ammoniacali.

La responsabilità della scelta e dell'esecuzione della protezione anticorrosiva spetta al progettista e/o all'installatore che dovrà valutare le metodologie di protezione più efficaci in relazione all'ambiente nel quale dovrà essere collocato il raccordo e la tubazione.



FRA.BO s.p.A.

SEDE LEGALE

Via Cadorna, 30 - 25027 Quinzano d'Oglio (BS) - Italy

SEDE PRODUTTIVA

Via Circonvallazione, 7- 26020 Bordolano (CR) - Italy

T +39 030 99 25 711 F +39 030 99 24 127 @ info@frabo.com W www.frabo.com