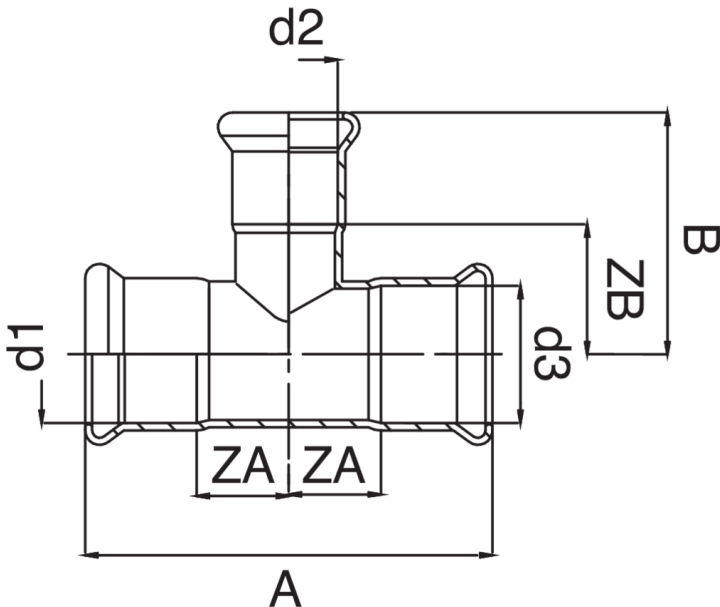


T-Stück reduziert I/I/I.



## Technische Spezifikationen



D1 X D2 X D3	BAG	MASTER BOX	CODE	A	B	ZA	ZB
88,9 x 76,1 x 88,9	1	3	AX0131089076089	243	118,5	60,5	64,5
108 x 76,1 x 108	1	2	AX0131108076108	310	130	79	76
108 x 88,9 x 108	1	2	AX0131108089108	310	142	79	81

# Anwendungen



DRINKING WATER



HEATING



HVAC



COMPRESSED AIR



FIREFIGHTING



MARINE



STEAM



SOLAR



INDUSTRIAL