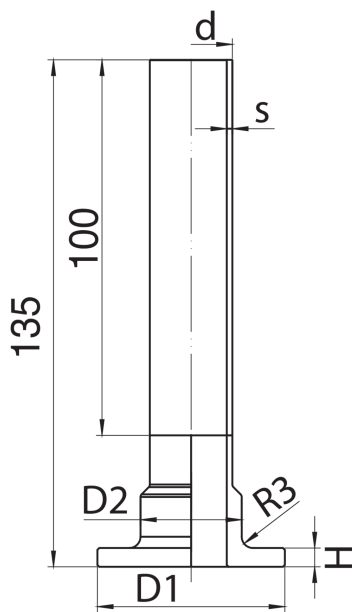




Flanschmuffe für losen Flansch PN6-PN10/16.

Technische Spezifikationen



D X D1	BAG	MASTER BOX	CODE	PN	D2	H	S
76,1 x 110	2	4	AX0275076110000	6	79	6	2
76,1 x 122	2	4	AX0275076122000	10/16	79	6	2
88,9 x 128	2	4	AX0275089128000	6	92	7	2
88,9 x 138	2	4	AX0275089138000	10/16	92	7	2
108 x 148	2	4	AX0275108148000	6	111,5	7	2
108 x 158	2	4	AX0275108158000	10/16	111,5	7	2

Anwendungen



DRINKING WATER



HEATING



HVAC



COMPRESSED AIR



FIREFIGHTING



MARINE



STEAM



SOLAR



INDUSTRIAL