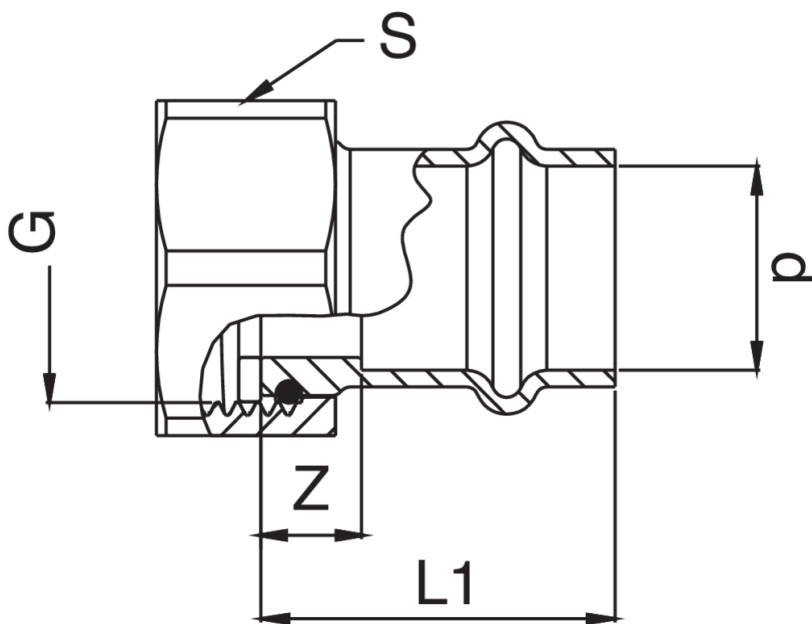


Verschraubung aus Rotguss mit Schwenk-Mutter und flachdichtend.



## Technische Spezifikationen



DXG	BAG	MASTER BOX	CODE	L1	S	Z
15 x 1/2"	10	100	RK8359A12015000	44	24	22
15 x 3/4"	10	150	RK8359A34015000	29	30	7
18 x 3/4"	10	70	RK8359A34018000	32	30	9

# Anwendungen



HEATING



HVAC