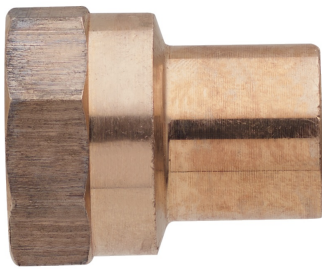


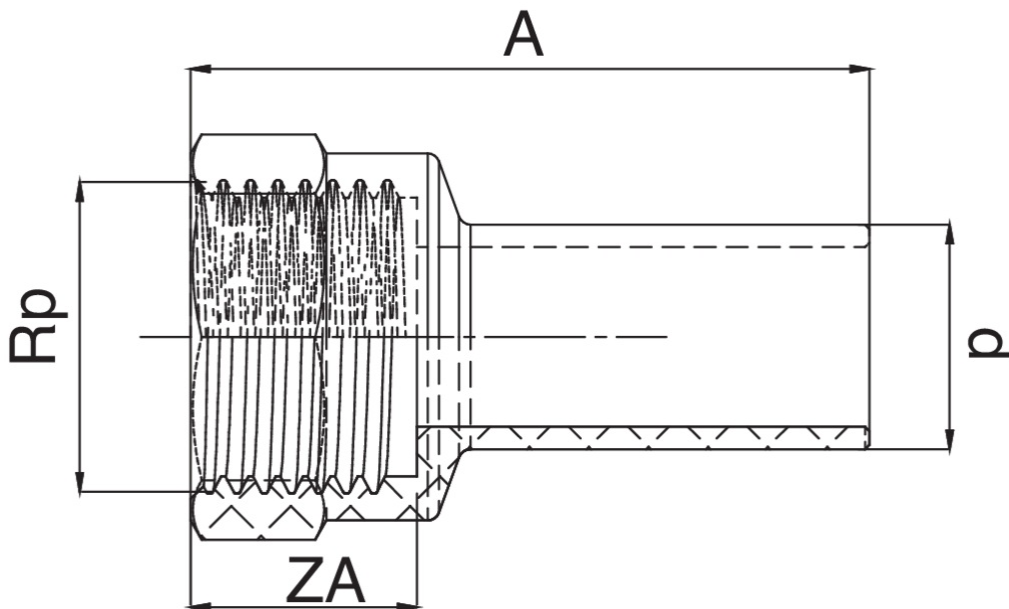
RB4246

Übergangsstück mit Innengewinde.



Technische Spezifikationen

Zeichnung



Tabelle

RP X D	BAG	MASTER BOX	CODE	A	ZA
1/2" x 12	10	200	RB4246A12012000	29	15
1/2" x 15	10	100	RB4246A12015000	31	15
1/2" x 18	10	100	RB4246A12018000	33	15
1/2" x 22	10	150	RB4246A12022000	36	15
3/4" x 22	10	100	RB4246A34022000	38	17

RP X D	BAG	MASTER BOX	CODE	A	ZA
3/8" x 12	10	300	RB4246A38012000	25	12
3/8" x 15	10	300	RB4246A38015000	27	12
1" x 28	5	100	RB4246B01028000	46	20
1"1/2 x 42	5	30	RB4246B12042000	56	22
1"1/4 x 35	5	30	RB4246B14035000	52	22

Anwendungen



DRINKING
WATER



HEATING



HVAC



GAS



COMPRESSED
AIR



SOLAR



INDUSTRIAL