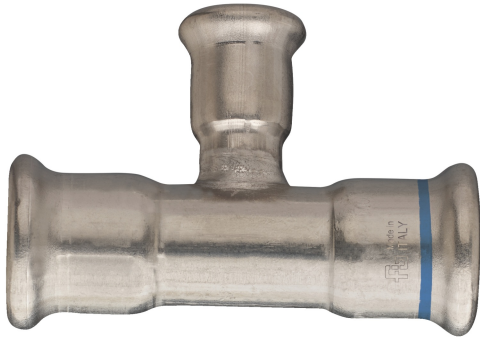
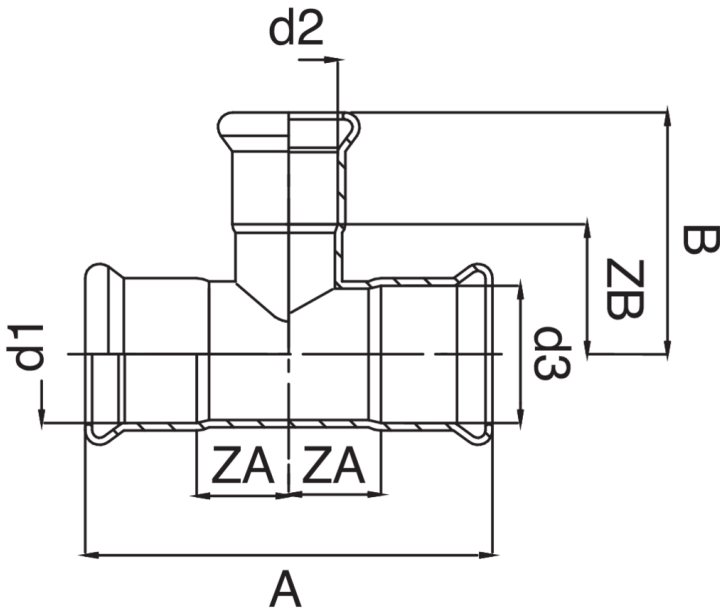


T-Stück reduziert I/I/I.



Technische Spezifikationen



D1 X D2 X D3	BAG	MASTER BOX	CODE	A	B	ZA	ZB
76,1 x 22 x 76,1	1	5	AMX131076022076	172,5	71,5	32,25	50,5
76,1 x 28 x 76,1	1	7	AMX131076028076	172,5	73	32,25	51
76,1 x 35 x 76,1	1	5	AMX131076035076	172,5	80	32,25	53
76,1 x 42 x 76,1	1	5	AMX131076042076	232	82	62	52
76,1 x 54 x 76,1	1	5	AMX131076054076	232	88	62	53
88,9 x 22 x 88,9	1	3	AMX131089022089	200	78	39	57
88,9 x 28 x 88,9	1	2	AMX131089028089	200	79,5	39	57,5
88,9 x 35 x 88,9	1	2	AMX131089035089	200	86,5	39	59,5
88,9 x 42 x 88,9	1	4	AMX131089042089	243	88,5	60,5	58,5
88,9 x 54 x 88,9	1	4	AMX131089054089	243	94,5	60,5	59,5
108 x 22 x 108	1	2	AMX131108022108	216	89,5	32	68,5
108 x 28 x 108	1	2	AMX131108028108	216	91	32	69
108 x 35 x 108	1	2	AMX131108035108	216	98	32	71
108 x 42 x 108	1	2	AMX131108042108	310	100	79	70
108 x 54 x 108	1	2	AMX131108054108	310	106	79	71

Anwendungen



DRINKING
WATER



HEATING



HVAC



COMPRESSED
AIR



FIREFIGHTING



MARINE



STEAM



SOLAR



INDUSTRIAL