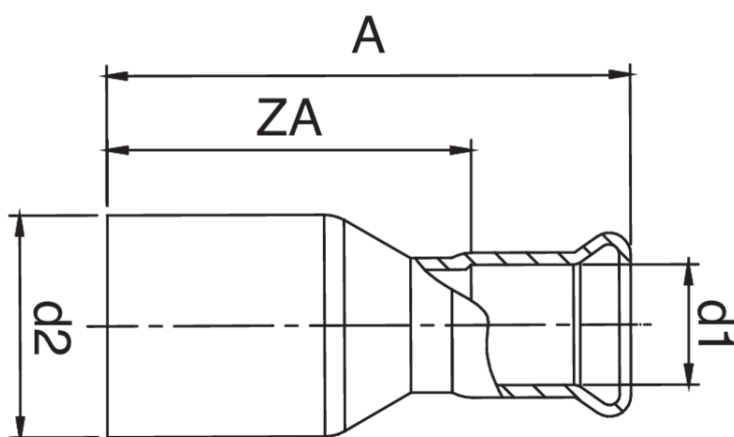




Manicotto di riduzione maschio-femmina.



Specifiche tecniche



D1 X D2	BAG	MASTER BOX	CODICE	A	ZA
88,9 x 76,1**	1	15	RR9243089076000	176	121
108 x 76,1**	1	5	RR9243108076000	255	190
108 x 88,9**	1	5	RR9243108089000	246	176

* Profilo M. Guarnizione in EPDM uso acqua.

** Profilo M. Guarnizione in EPDM uso acqua. No Securfrabo.

Applicazioni



DRINKING
WATER



HEATING



HVAC



GAS



COMPRESSED
AIR



FIREFIGHTING