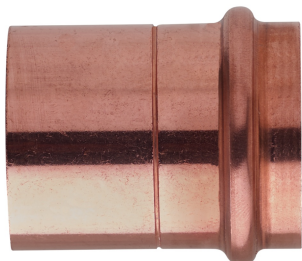
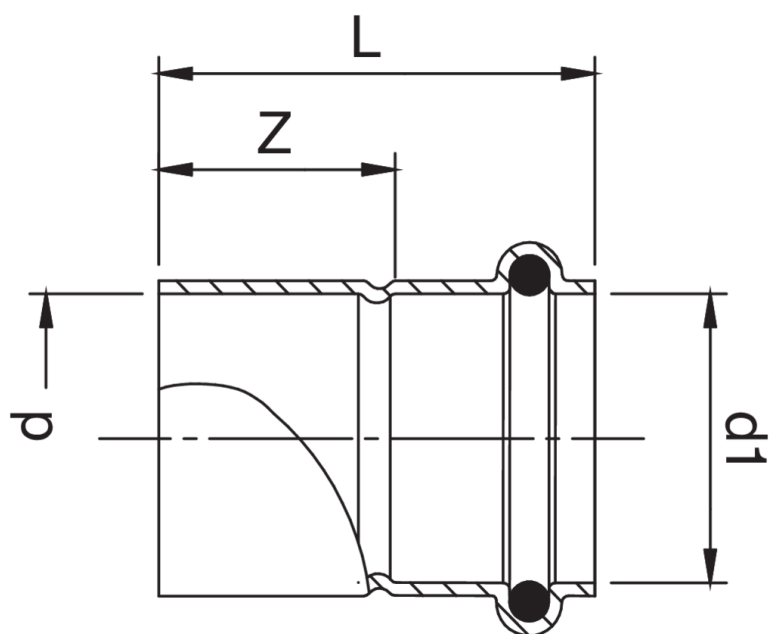


RJ5270



Manicotto femmina con estremità ad innesto.

Specifiche tecniche



D X D1	BAG	MASTER BOX	CODICE	L	Z
32 x 32	5	50	RJ5270032032000	46	25
40 x 40	10	50	RJ5270040040000	55	30

Applicazioni



DRINKING WATER



HEATING



HVAC



GAS



COMPRESSED AIR



SOLAR



INDUSTRIAL

