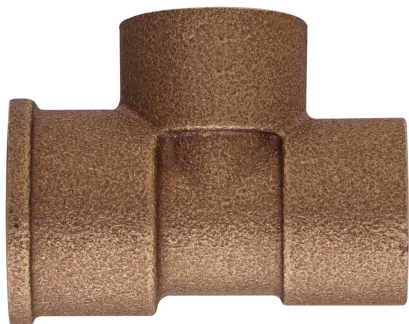


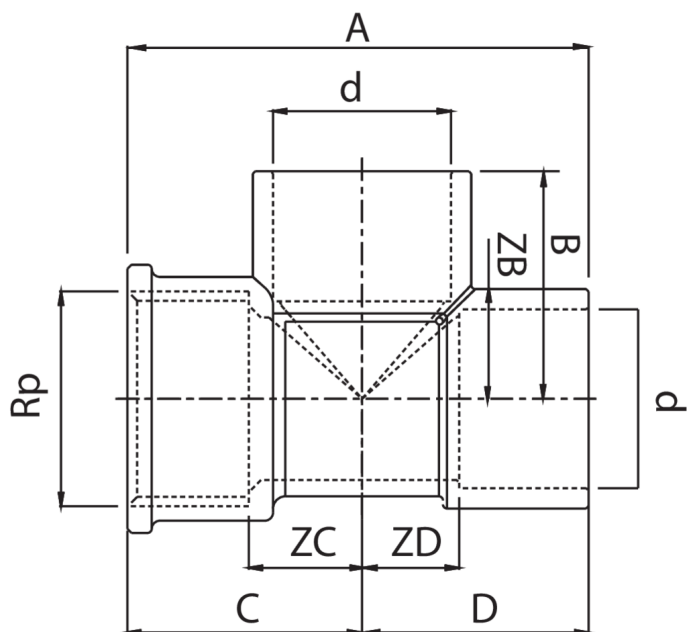
RB4134

T F/F/filetto femmina.



Specifiche tecniche

Disegno



Tabella

RP X D	BAG	MASTER BOX	CODICE	A	B	C	D	ZB	ZC	ZD
1/2" x 15	10	150	RB4134A12015015	44	20	24	20	9	11	9
3/4" x 22	10	150	RB4134A34022022	57	28	29	28	12	14	12

Applicazioni



DRINKING WATER



HEATING



HVAC



GAS



COMPRESSED AIR



SOLAR



INDUSTRIAL