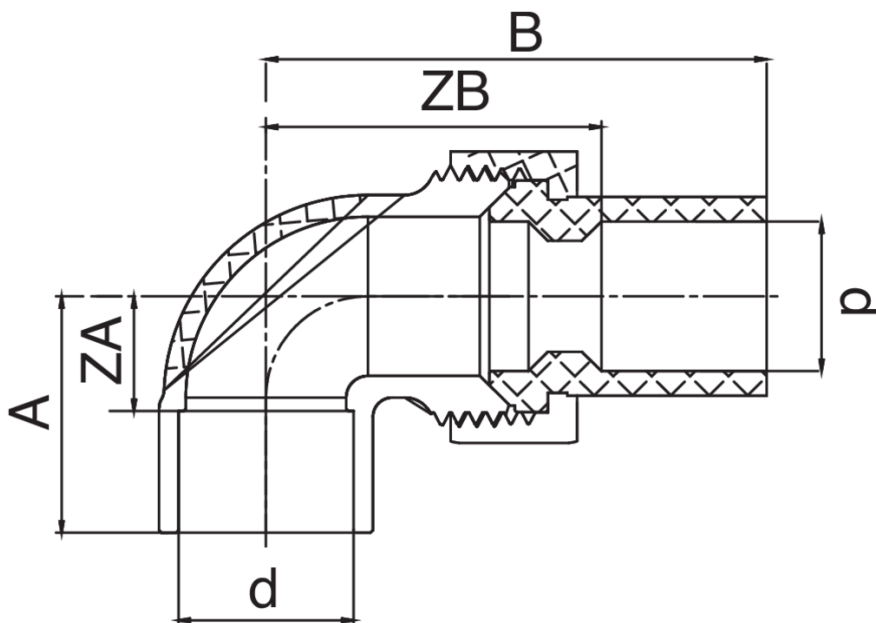


B4096B

Gomito 3 pezzi a sede conica, F/F.

Specifiche tecniche

Disegno



Tabella

CODICE	DIMENSIONI	DN	MASTER BOX	A	B	ZA	ZB
B4096B012012000	12	12	150	17.5	37	9	29
B4096B014014000	14	14	100	20	38	9	27
B4096B015015000	15	15	100	20	40	9	29

CODICE	DIMENSIONI	DN	MASTER BOX	A	B	ZA	ZB
B4096B016016000	16	16	100	20	39.5	9	29
B4096B018018000	18	18	100	24	43	11	30
B4096B022022000	22	22	70	29.5	48	14	33
B4096B028028000	28	28	50	36.5	55.5	18	37
B4096B035035000	35	35	10	45	69	22	46

Applicazioni



DRINKING
WATER



HEATING



HVAC



GAS



COMPRESSED
AIR



SOLAR



INDUSTRIAL