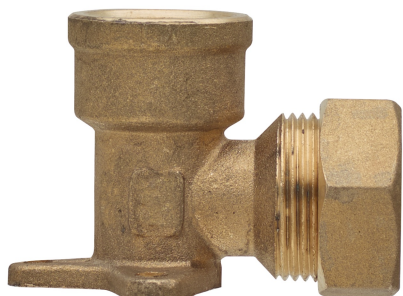
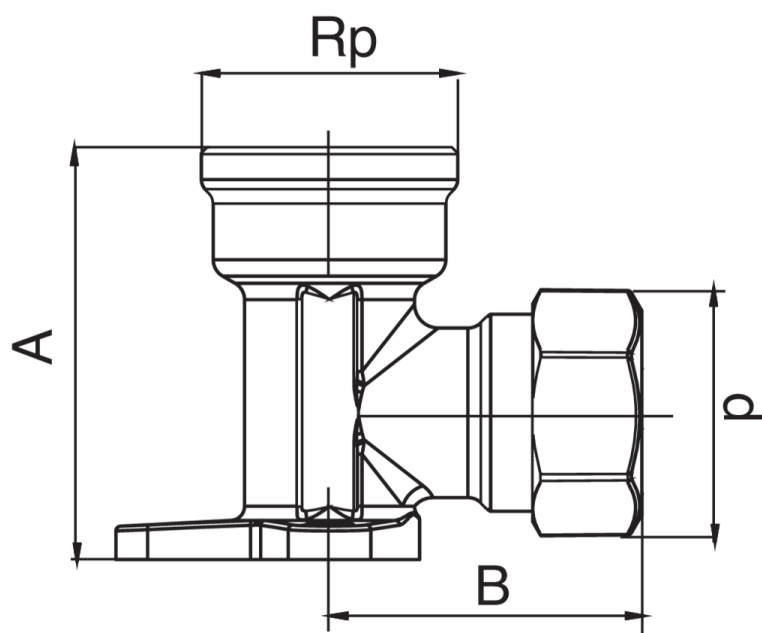


OT2471

Gomito femmina filettato femmina con flangia.



Specifiche tecniche



D X RP	BAG	MASTER BOX	CODICE	A	B
12 x 1/2"	5	50	OT2471A12012000	43,5	32
14 x 1/2"	10	50	OT2471A12014000	43,5	32,3
16 x 1/2"	10	50	OT2471A12016000	43,5	34

Applicazioni



DRINKING WATER



HEATING



HVAC



GAS



COMPRESSED AIR